

B & W

Инструкция по монтажу смесителя для раковины

Технические характеристики

ВНИМАНИЕ!

Эксплуатация с проточными водонагревателями невозможна!

Технические характеристики

Рекомендованное давление воды: 1-5 бар

Максимальное рабочее давление воды: 10 бар

Допустимая температура воды: 4°C-90°C

Допустимая температура в помещении: 5°C-45°C

В подведенных к изделию системах горячего и холодного водоснабжения должны быть установлены: шаровые водопроводные краны, перекрывающие подачу воды к изделию; фильтры очистки воды от механических примесей; редукторы давления воды, настроенные на поддержание давления не менее 2 бар и не более 5 бар, при этом разность давлений горячей и холодной воды не должна превышать 5 процентов; компенсаторы (гасители) гидроударов.



Проверьте все соединения на предмет протечки.



При обслуживании системы, очистите все компоненты и предварительно перекройте подачу воды.



При замене картриджа смесителя, расположите уплотнители на своих местах. Затягивайте винты крепления равномерно и поочередно.

⚠ Меры безопасности

⚠ Во избежание травм от сдавливания и порезов при сборке надевайте перчатки.

⚠ Давление между горячей и холодной водой должно быть сбалансировано.

Уход и обслуживание

ВНИМАНИЕ: Перед демонтажем смесителя всегда отключайте подачу воды.

Предварительно откройте ручку смесителя, чтобы сбросить давление воды и убедиться в отсутствии воды в системе.



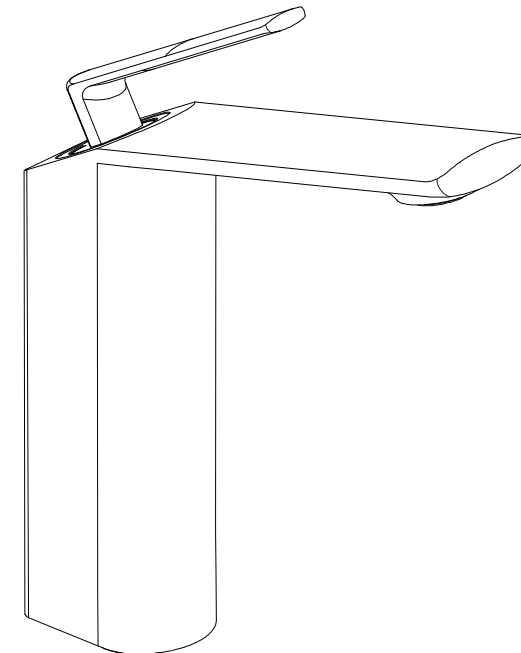
Для сохранения идеального внешнего вида, регулярно проводите очистку смесителя.

- Вымойте смеситель теплой водой и вытрите мягкой, хлопчатобумажной тканью;
- Что бы избежать появления царапин, не используйте грубые щетки, губки и ткани с абразивной поверхностью;
- Не используйте абразивные порошки, кислотные и щелочные средства очистки. Если такое средство попало на смеситель, немедленно смойте его чистой водой.

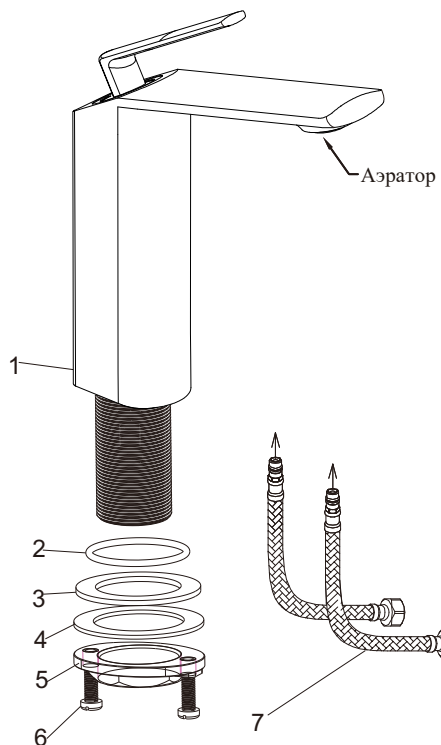
Для очистки смесителя от загрязнений, используйте:

1. Чистую теплую воду и мягкую хлопчатобумажную ткань, удалите все загрязнения с поверхности смесителя;
2. Используйте только мягкие моющие средства и гели, так же допускается использование бесцветного жидкого стеклоочистителя, полирующей жидкости без абразивов;
3. После очистки, удалите остатки чистящего средства, вымойте смеситель теплой водой и протрите мягкой хлопчатобумажной тканью.
4. Регулярно производите очистку аэратора от засорений.

Модель GF-7204 C



Комплектующие

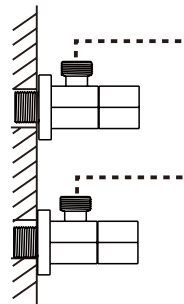
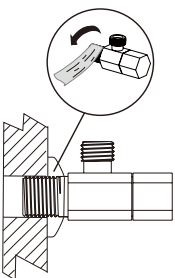
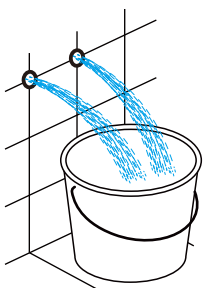


№	Наименование	Кол-во
1	Корпус смесителя	1
2	Уплотнительное кольцо	1
3	Резиновая прокладка	1
4	Металлическое кольцо	1
5	Установочное кольцо	1
6	Фиксирующие винты	1
7	Гибкая подводка воды	2

Монтаж



Проверьте выводы воды и шаровые краны на предмет загрязнения, очистите их при необходимости. Намотайте на резьбу шаровых кранов фум-ленту, установите их в выводы воды.



Монтаж

