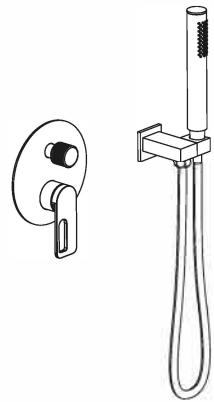
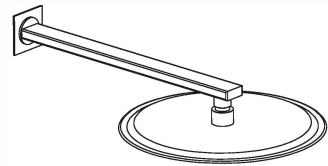


## Инструкция по монтажу встроенной душевой системы

Модель GL-9105 C/MB/GM



### Рекомендации по монтажу

1. После вскрытия упаковки, проверьте душевую систему и наличие всех комплектующих и согласно перечню.
2. Душевая система протестирована на заводе изготовителе, не разбирайте ее самостоятельно во избежание потери работоспособности.
3. Душевая система подключается к трубам холодной и горячей воды: горячую воду подключайте слева, а холодную - справа.
4. Перед монтажом удалите загрязнения из подводящего трубопровода, во избежание засорения и нарушения работоспособности.
5. Внутренние части душевой системы содержат термостойкие компоненты, но температура горячей воды не должна превышать 70° С.
6. После монтажа, включите воду и проверьте все соединения на предмет протечки.

### Технические характеристики

Рекомендованное давление воды: 1-5 бар

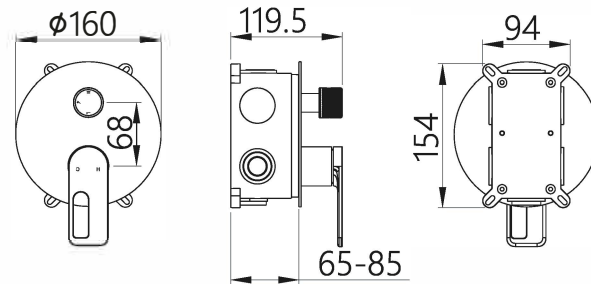
Максимальное рабочее давление воды: 7 бар

Допустимая температура воды: 4°С-70° С

Допустимая температура в помещении: 5°С-45°С

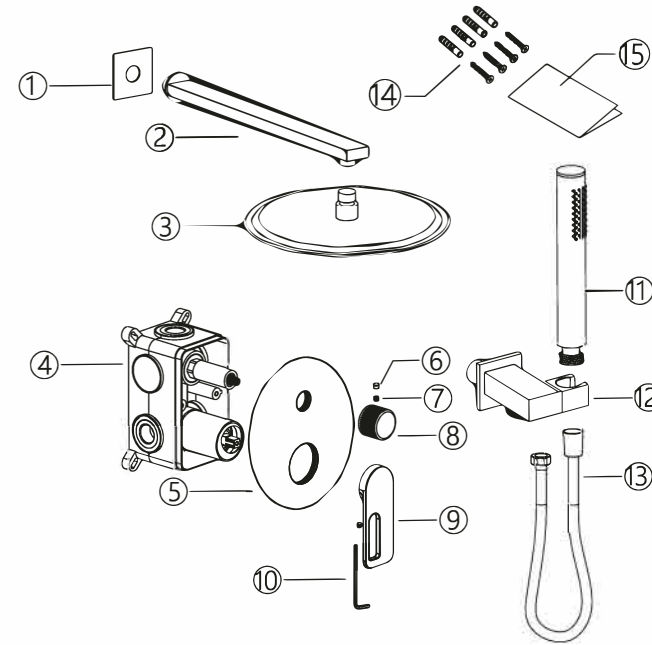
В подведенных к изделию системах горячего и холодного водоснабжения должны быть установлены: шаровые водопроводные краны, перекрывающие подачу воды к изделию; фильтры очистки воды от механических примесей; редукторы давления воды, настроенные на поддержание давления не менее 2 бар и не более 5 бар, при этом разность давлений горячей и холодной воды не должна превышать 5 процентов; компенсаторы (гасители) гидроударов.

### Чертеж смесителя



1

### Комплектующие

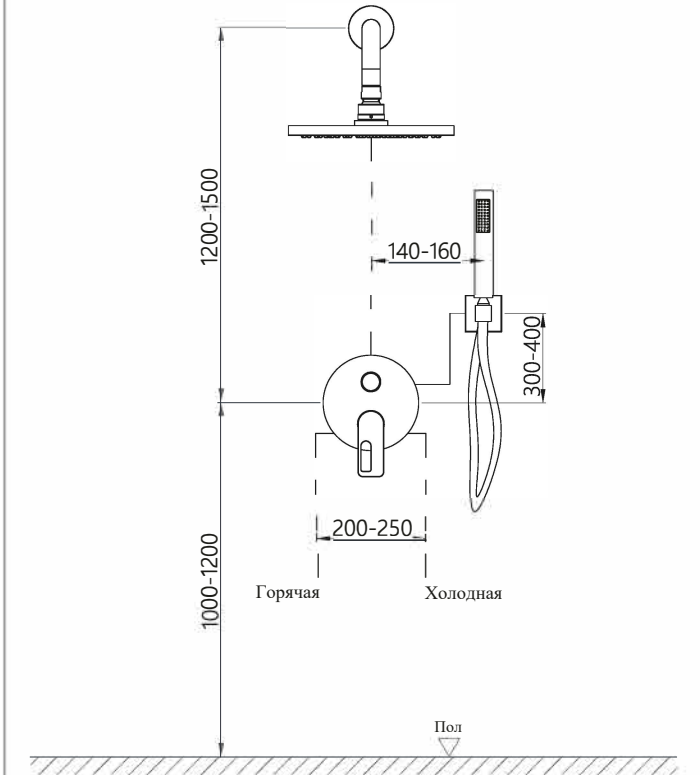


№	Наименование	Кол-во
1	Декоративная накладка	1
2	Штанга верхнего душа	1
3	Верхний душ	1
4	Встраиваемый смеситель	1
5	Внешняя накладка	1
6	Силиконовая вставка	1
7	Фиксирующий винт	1
8	Ручка дивертора	1
9	Ручка смесителя	1

№	Наименование	Кол-во
10	Шестигранный ключ	1
11	Ручная лейка	1
12	Держатель ручной лейки	1
13	Душевой шланг	1
14	Крепеж	1
15	Инструкция	1

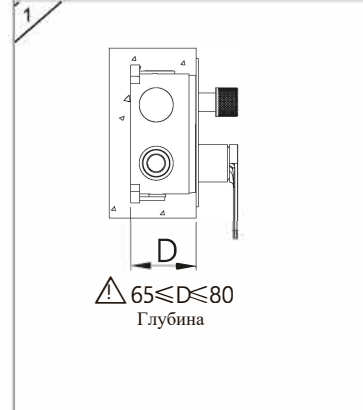
2

### Рекомендованные размеры монтажа

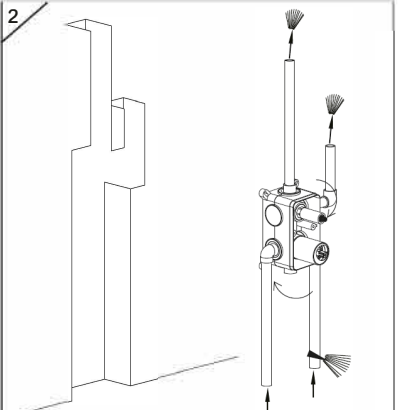


3

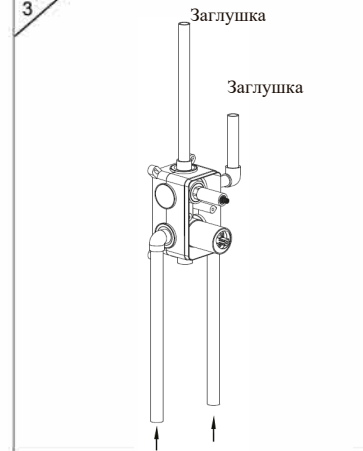
# Монтаж



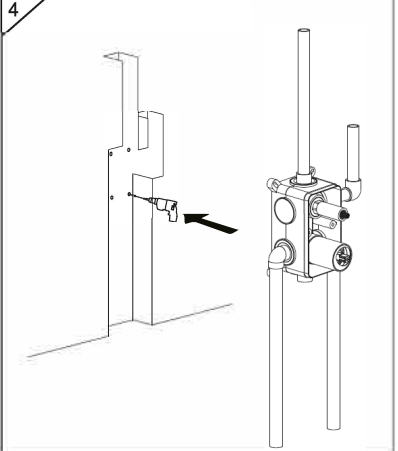
1. Размер ниши под встраиваемый смеситель 154x94x65-80 мм (В x Ш x Г) 80 мм размер под плитку.



2. Согласно установочным размерам, сделайте нишу под смеситель. Подсоедините трубы ППР, включите воду, промойте от загрязнений, проверьте на протечку.

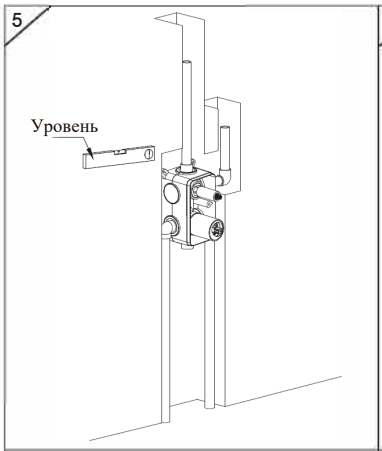


3. Перекройте подачу воды, при необходимости, установите заглушки на выходы воды.

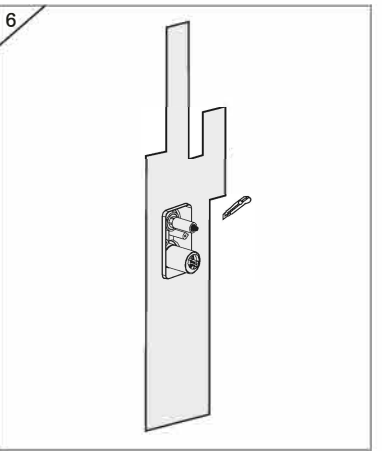


4. Сделайте 4 отверстия в нише, установите смеситель и закрепите его в стене.

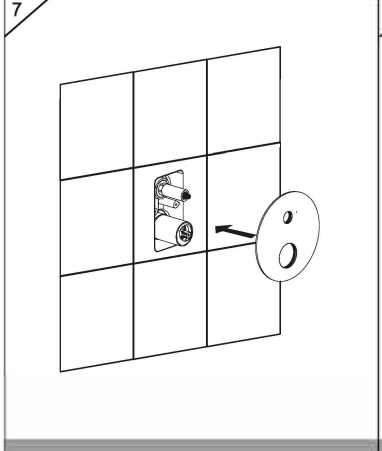
4



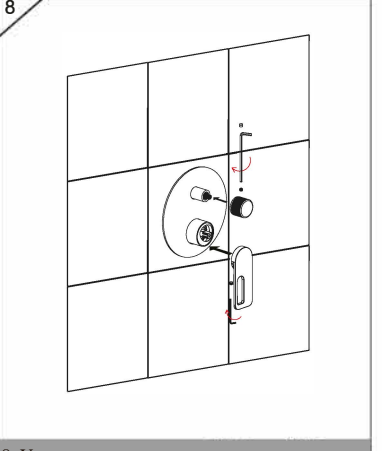
5. Удалите все посторонние частицы из ниши, отрегулируйте положение смесителя при помощи пузырькового уровня по вертикали и горизонтали.



6. Заделайте монтажную нишу раствором цемента/бетона. Обрежьте монтажный короб смесителя по уровню чистовой стены.

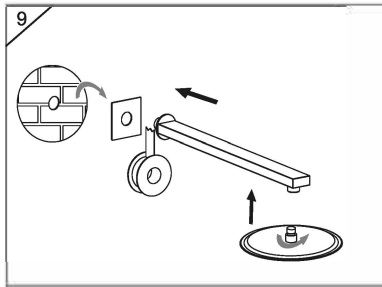


7. После укладки плитки, установите внешнюю накладку смесителя.

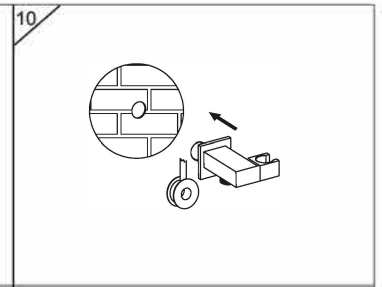


8. Установите ручку смесителя и дивертора, зафиксируйте их винтами, в места фиксации установите силиконовые вставки

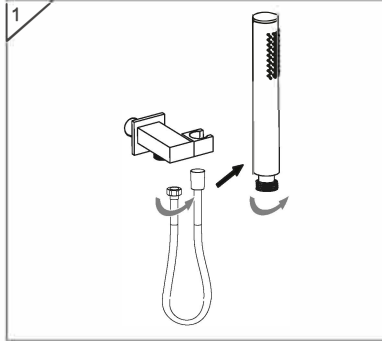
5



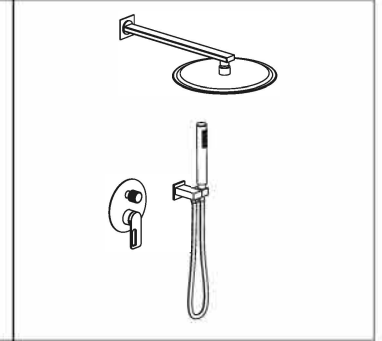
9. Установите штангу и верхний душ.



10. Установите держатель ручного душа.

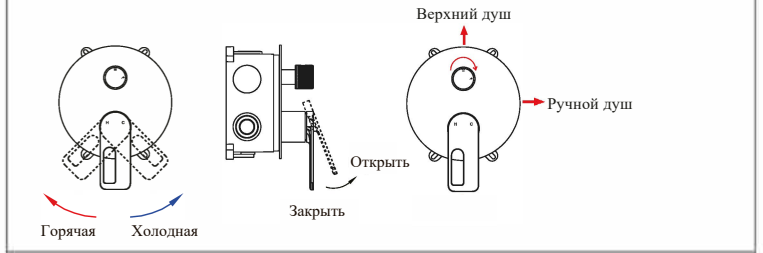


10. Установите душевой шланг и ручную лейку.



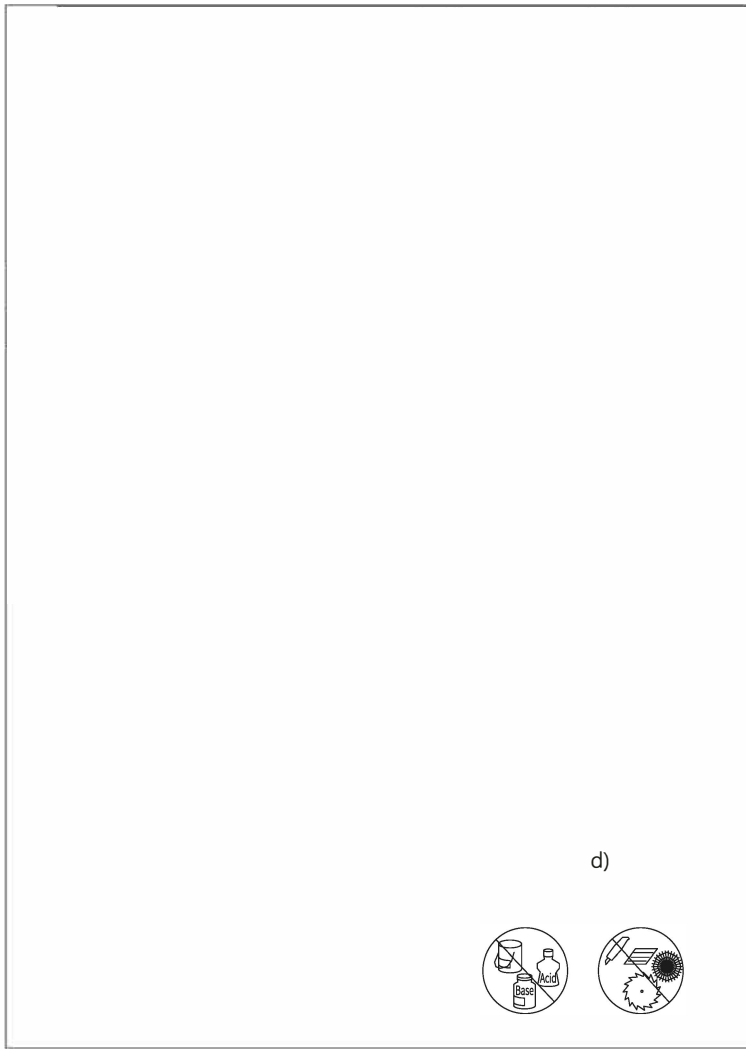
11. Готовый вид установленной душевой системы.

## Управление



Горячая Холодная Открыть Закрыть Верхний душ Ручной душ

6



d)



7