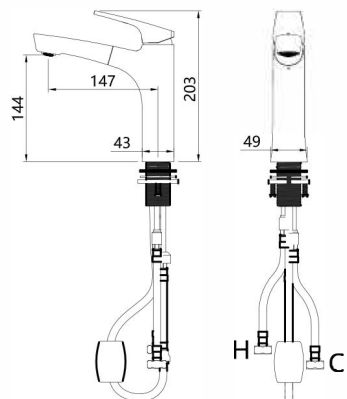


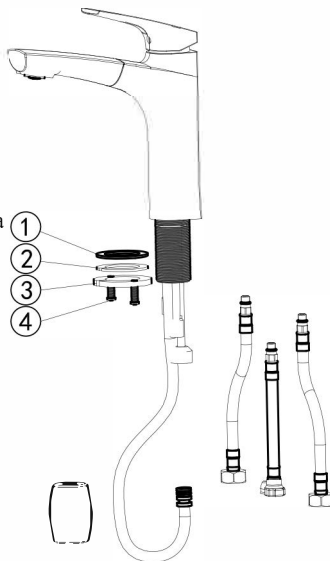
# Руководство по установке смесителя UK7901

## Чертеж



## Комплектующие

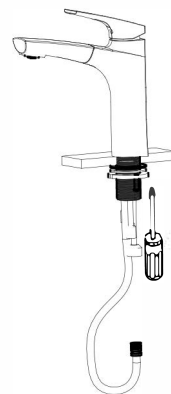
1. Пластиковая прокладка
2. Стальное кольцо
3. Крепежное кольцо
4. Крепежные винты



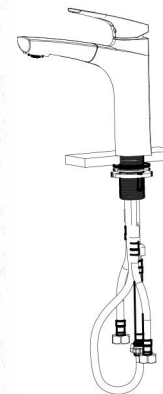
## Рекомендации

1. После вскрытия упаковки, проверьте смеситель и наличие всех комплектующих и согласно перечню.
2. Убедитесь в том, что размер смесителя подходит для вашей раковины.
3. Не разбирайте смеситель самостоятельно.
4. Проверьте шланги и шаровые краны на предмет загрязнения, очистите их при необходимости.
5. Подсоедините подводку смесителя, согласно инструкции. Левый шланг подсоединяется к горячей воде, правый шланг к холодной.
6. После завершения монтажа, проверьте все соединения на протечку.
7. Давление воды должно быть не менее 0,5 бар и не более 4,5 бар.

## Этапы установки

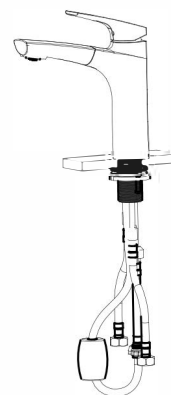


1. Вставьте смеситель в отверстие раковины(столешницы)
2. Снизу наденьте на корпус смесителя, пластиковую прокладку №1

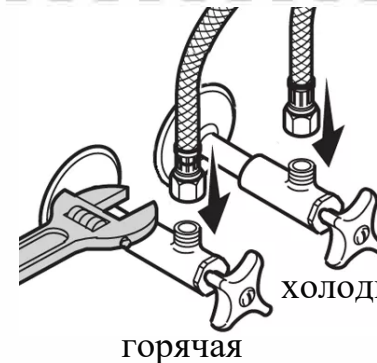


Подсоедините подводку для воды к смесителю

3. Наденьте стальное кольцо №2
4. Накрутите крепежное кольцо №3
5. Зафиксируйте крепежное кольцо №3 при помощи фиксирующих винтов №4



Вытяните излив на необходимую длину и установите противовес на шланг излива



Подключите подводку к шаровым кранам в соответствии с обозначениями: слева шланг к горячей воде, справа шланг к холодной воде.