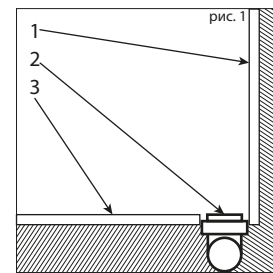
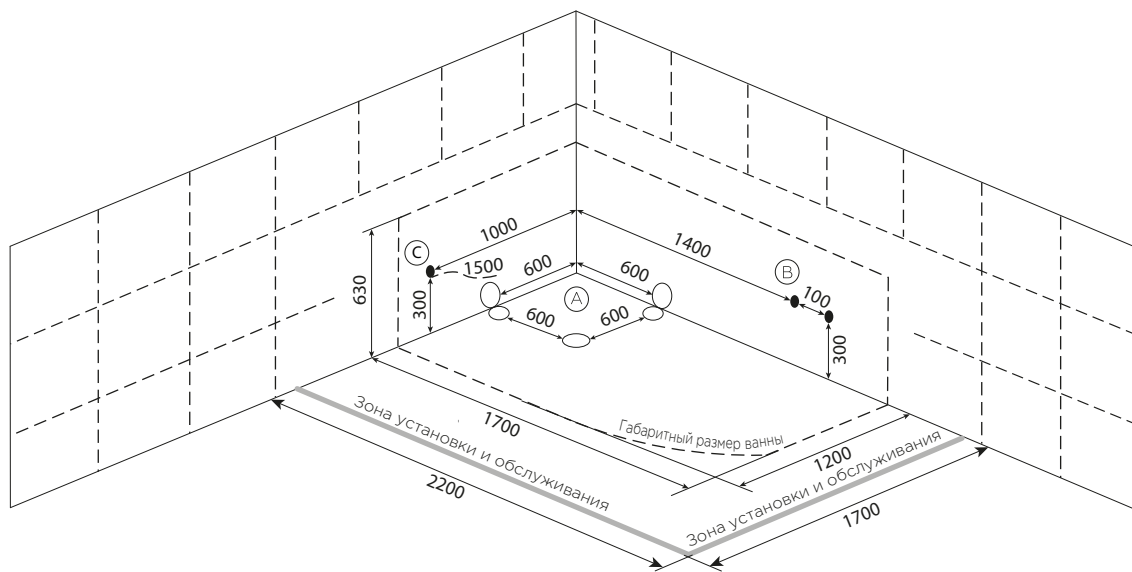
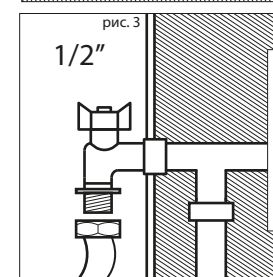
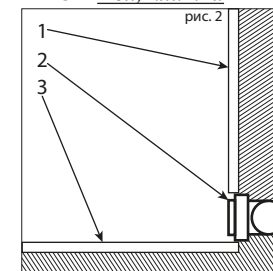


- Ⓐ - Вывод канализации
- Ⓑ - Вывод фитингов г/в и х/в
- Ⓒ - Вывод электропитания



- 1 - Стена, плитка
- 2 - Вывод d50
- 3 - Пол, плитка



А - Вывод канализации устанавливается из пола (рис. 1) или в уровень с полом (рис. 2), под срез кафельной плитки. Если высота канализации не позволяет вывести на данную высоту, то изготавливается подиум. Высота подиума зависит от высоты вывода канализации.

В - Вывод горячей и холодной воды, устанавливаются угловые шаровые краны (рис. 3)

С - Кабель с заземлением 220в, длиной 1500 мм.

* - все размеры на схеме указаны в мм.

ВАЖНО: В сантехническом шкафу обязательна установка промывочных фильтров и редукторов давления с рабочим давлением 2-4 бар.

ВНИМАНИЕ: Гибкая подводка для подключения данного изделия к системам холодного и горячего водоснабжения, а так же расходные материалы предоставляются покупателем или оплачиваются им при установке.

В электрошитке дополнительно устанавливаются:

- Устройство защитного отключения (УЗО) 25А с током утечки 30мА
- Автоматический выключатель 16А

От автоматического выключателя выводится безобрывный кабель 220в, сечением 3*2,5 кв. мм. длиной 2 м.

Установка изделия производится до монтажа другого оборудования, **на предварительно подготовленное место**, где отделка стен, полов и потолков завершена.

Помещение для сборки и установки изделия необходимо очистить от строительного мусора и пыли.

В случае невозможности установки изделия в следствии не выполнения данных условий, заказчик оплачивает «холостой» выезд бригады согласно прейскуранту.

Изделие должно находиться на месте установки.

Любые другие работы во время сборки и установки изделия **не допускаются!**

ВНИМАНИЕ! Заказчик несет полную ответственность за исполнение технического задания согласно монтажной схеме, а так же подготовку места для установки изделия