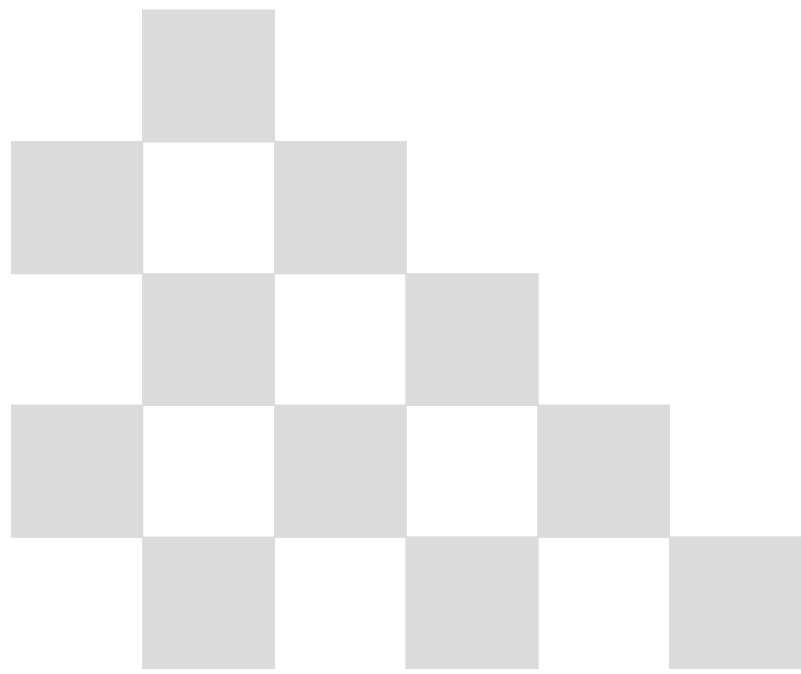
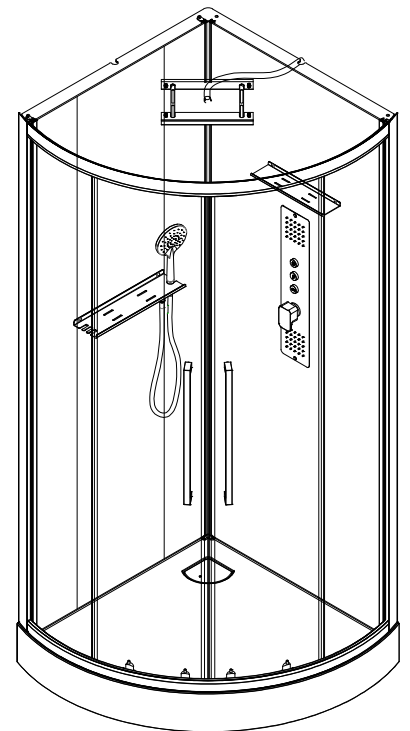
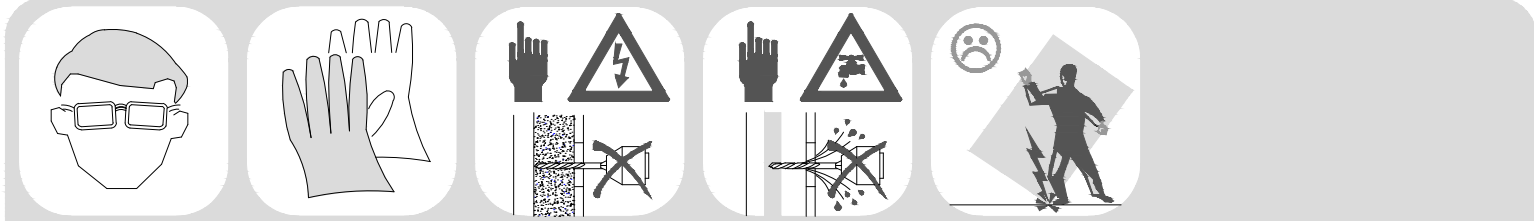


Инструкция по установке и эксплуатации

Коллекция: Galaxy

Душевая кабина
G8021(900x900x2170mm)





Благодарим Вас за выбор продукции Black&White. Надеемся, что Вы по достоинству оцените качество нашей продукции. Перед установкой и использованием продукции, пожалуйста, внимательно ознакомьтесь с данной инструкцией.

ВАЖНО!

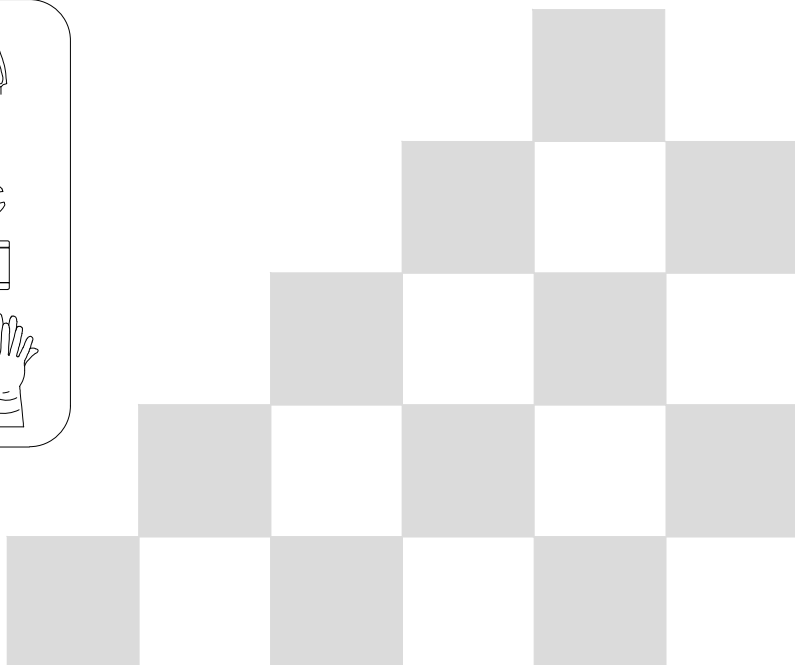
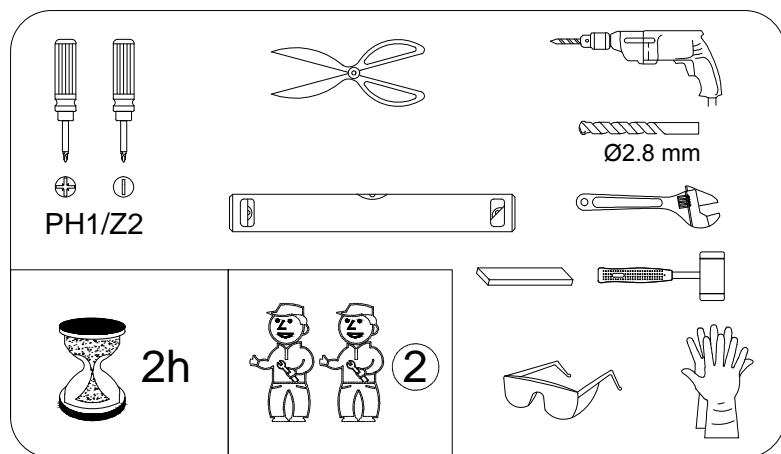
Перед установкой внимательно проверьте комплектацию выбранной Вами продукции, а также отсутствие повреждений при транспортировке. Претензии по недокомплектации и по повреждениям после установки изделия не принимаются. Во избежании травматизма при сборке и использовании изделия, внимательно прочтите данное руководство. Несоблюдение инструкции может повлечь неправильную сборку изделия и снятие изделия с гарантии.

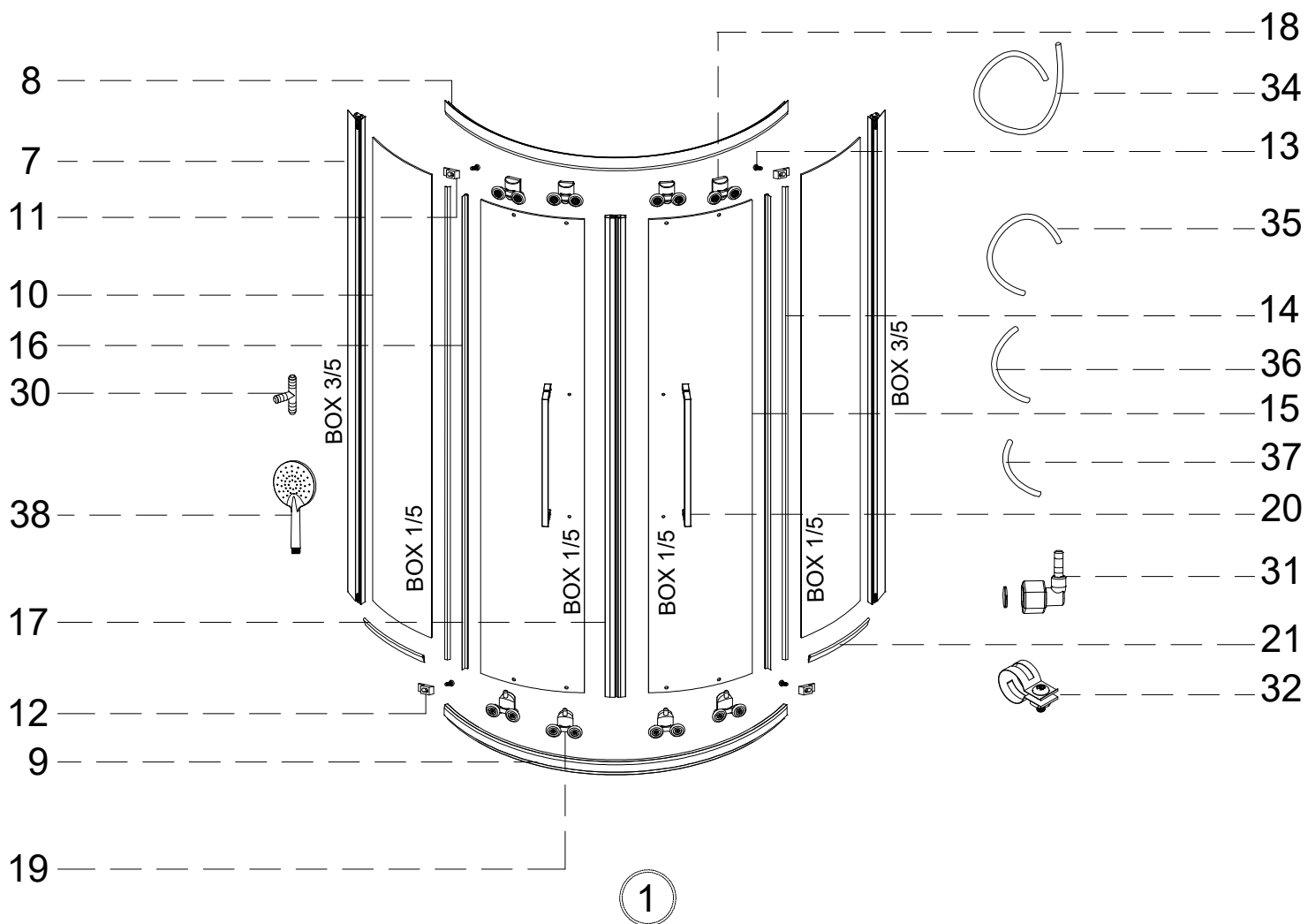
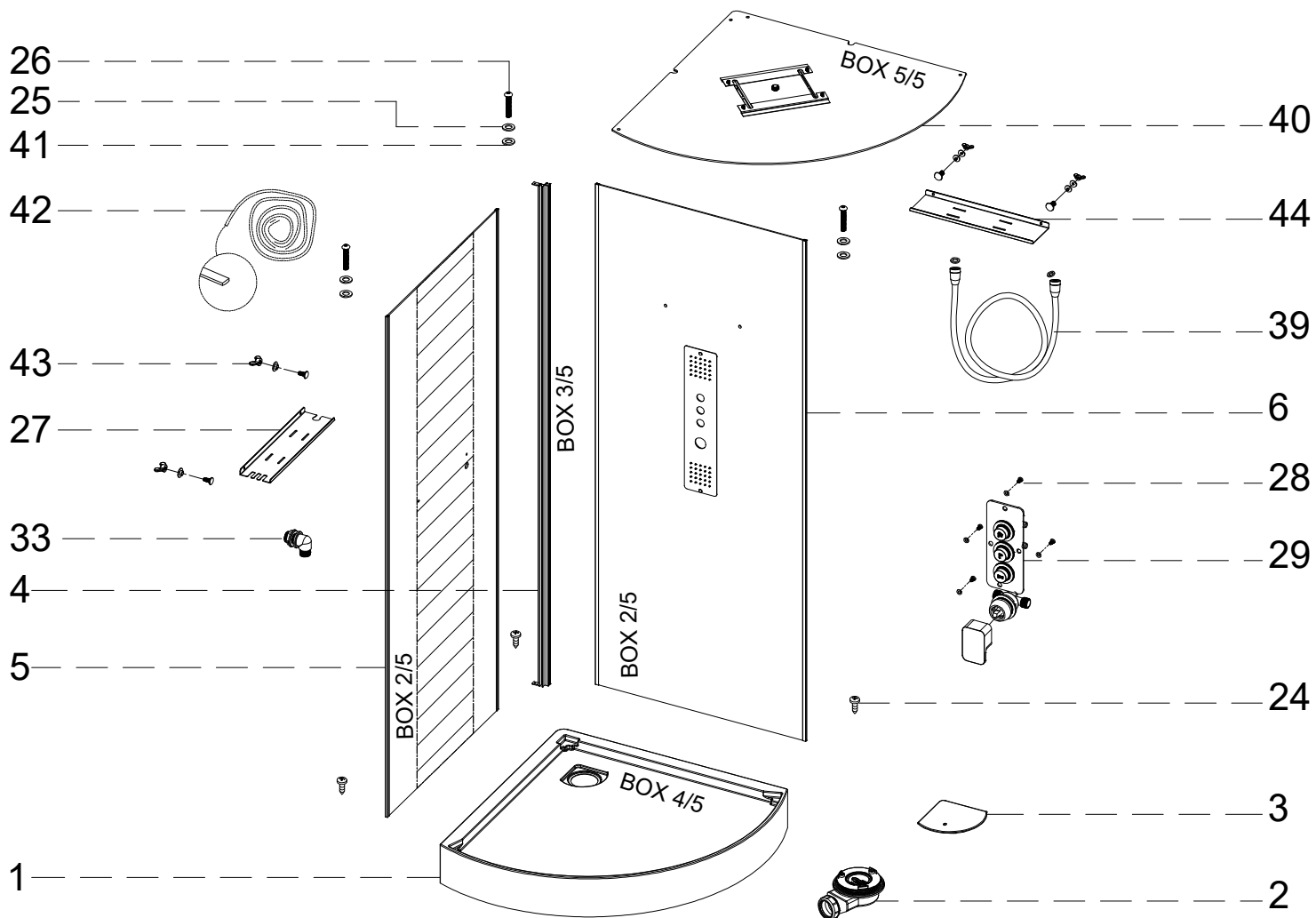
Установка изделия должна производиться квалифицированными специалистами на место, заранее подготовленное в соответствии с монтажной схемой. Сроки и условия гарантийного обслуживания указаны в гарантийном талоне. Монтажную схему и гарантийный талон спрашивайте у продавца.

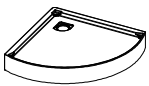


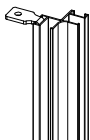


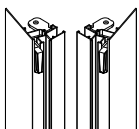
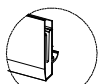
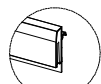

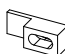
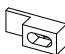

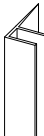
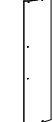







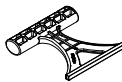





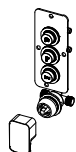
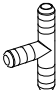
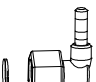






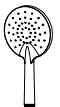
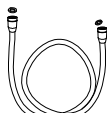



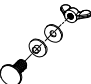

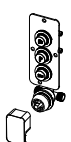









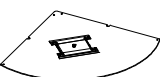







В подведенных к изделию системах горячего и холодного водоснабжения должны быть установлены: шаровые водопроводные краны, перекрывающие подачу воды к изделию; фильтры очистки воды от механических примесей; редукторы давления воды, настроенные на поддержание давления не менее 2 бар и не более 4 бар, при этом разность давлений горячей и холодной воды не должна превышать 5 процентов; обратные клапаны; компенсаторы (гасители) гидроударов.

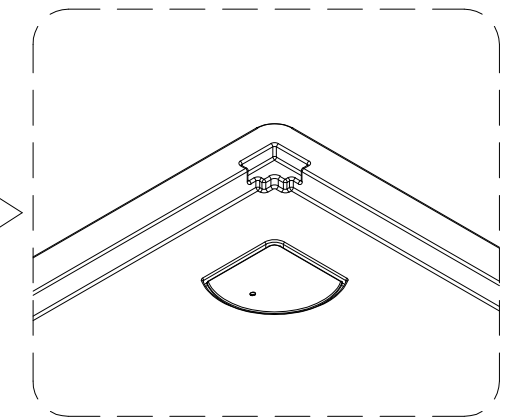
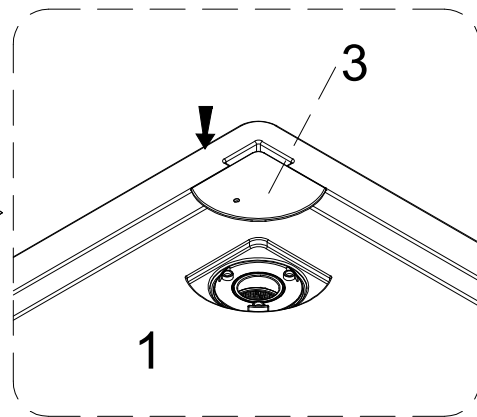
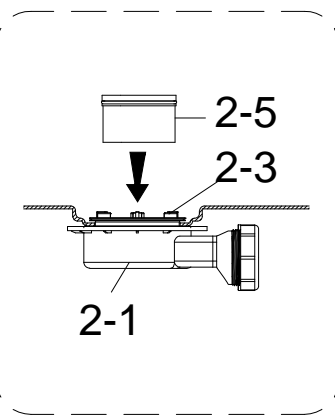
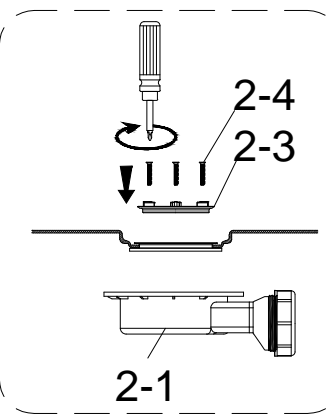
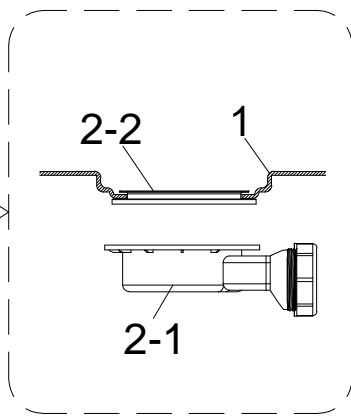
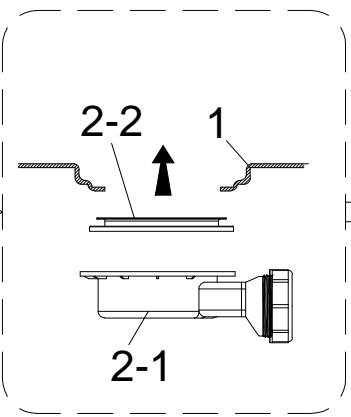
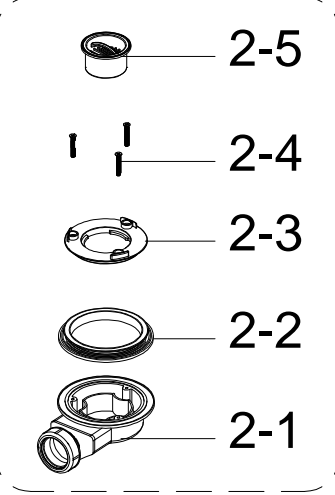
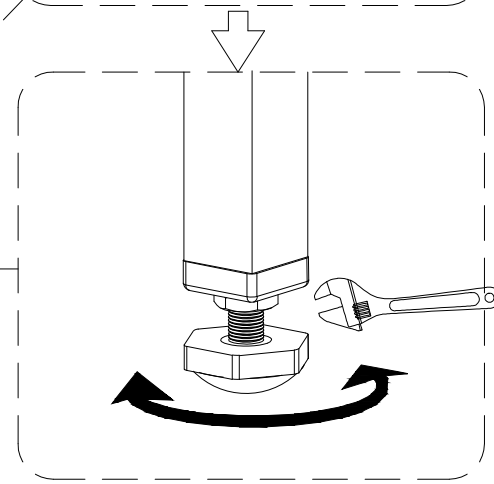
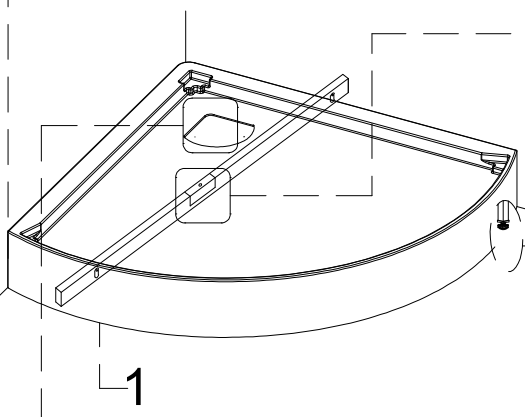
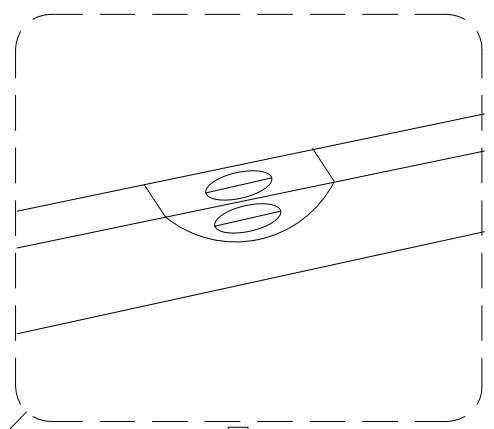
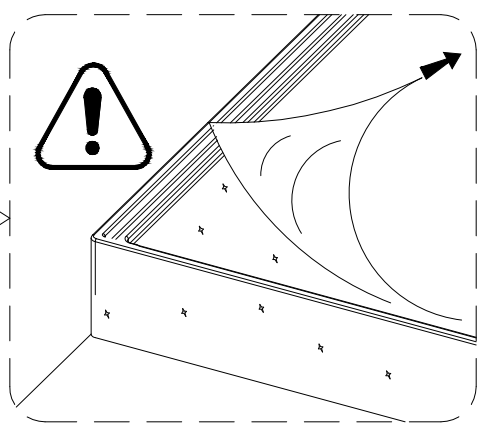
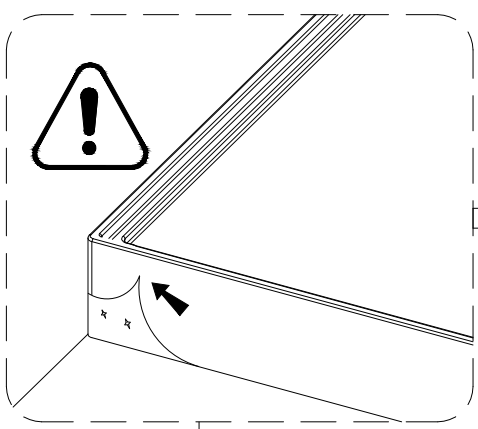
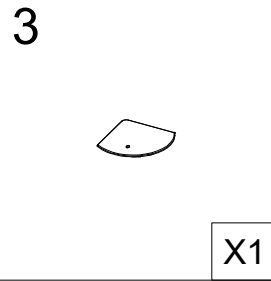
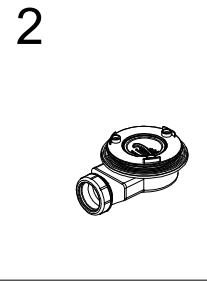
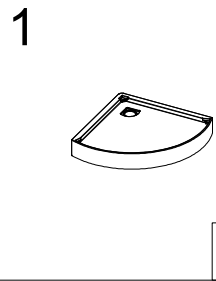
Гибкая подводка для подключения данного изделия к системам холодного и горячего водоснабжения приобретается и предоставляется покупателем.

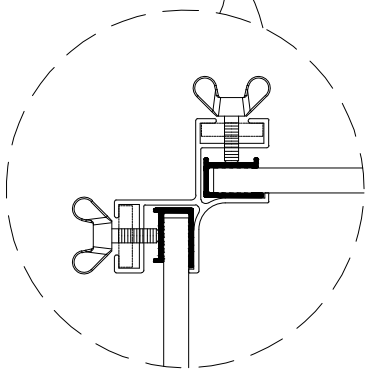
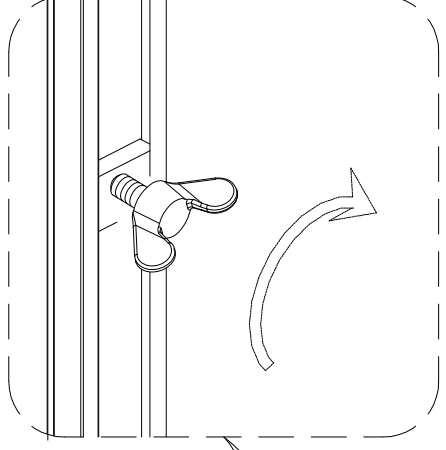
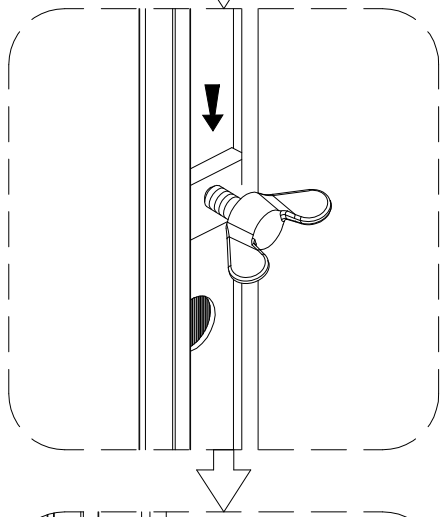
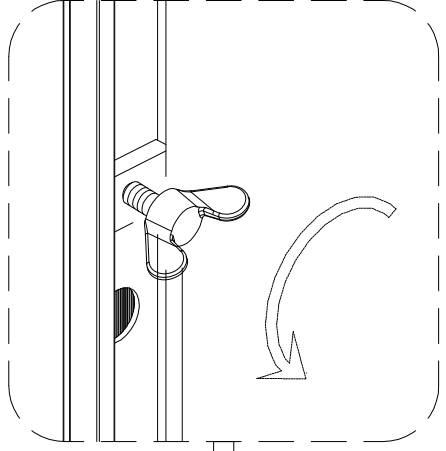
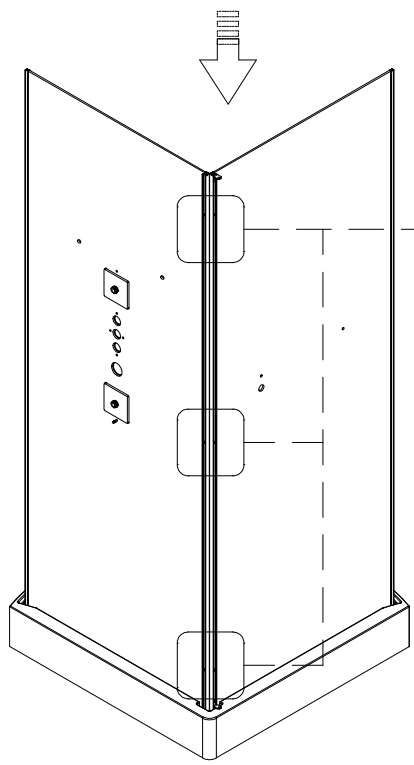
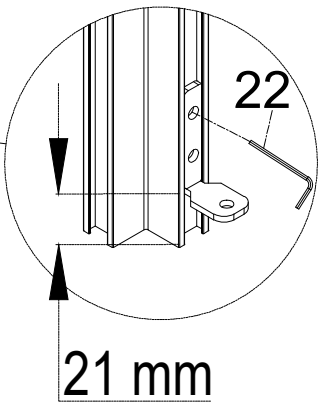
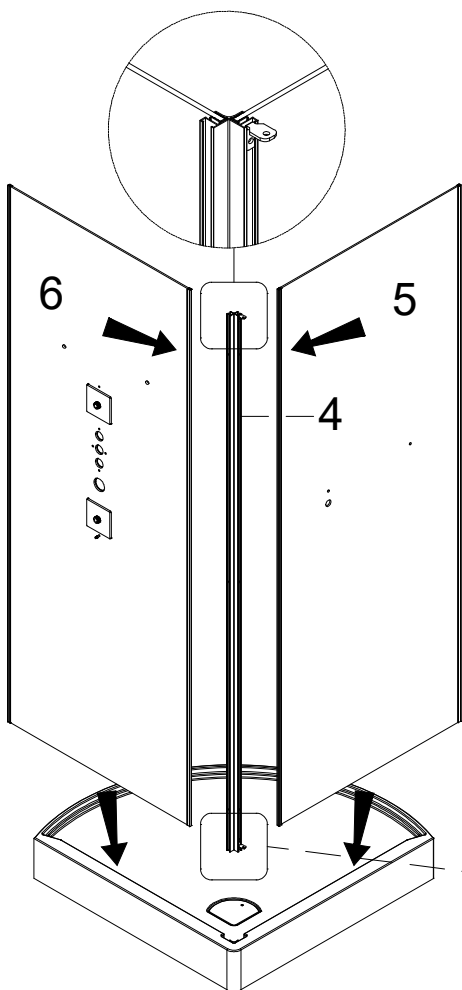
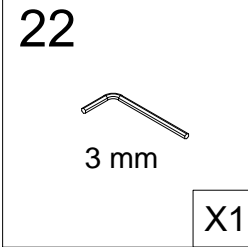
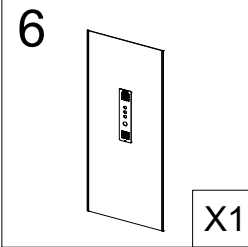
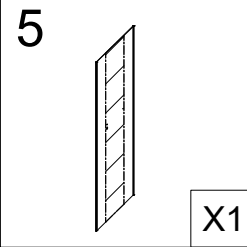
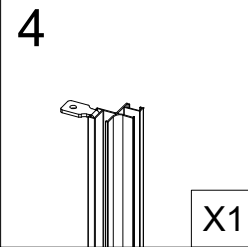
ВНИМАНИЕ! Перед подключением изделия к системе водоснабжения необходимо проверить крепления всех хомутов всех шлангов изделия (смеситель – блок управления – верхний душ, ручной душ, гидромассаж). Во избежание ущерба и поломок изделия при аварийно-опасных ситуациях, отключайте водоподачу и электропитание (при наличии) изделия после каждого его использования.



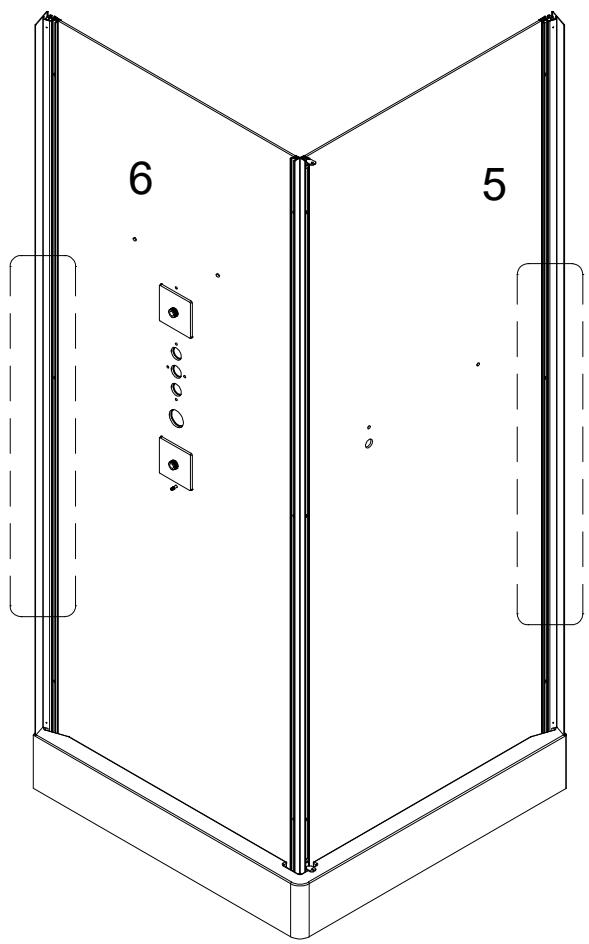
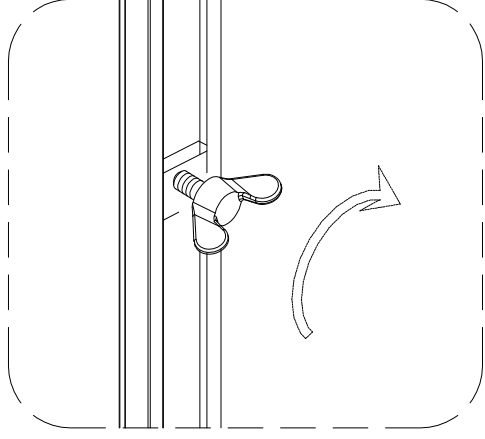
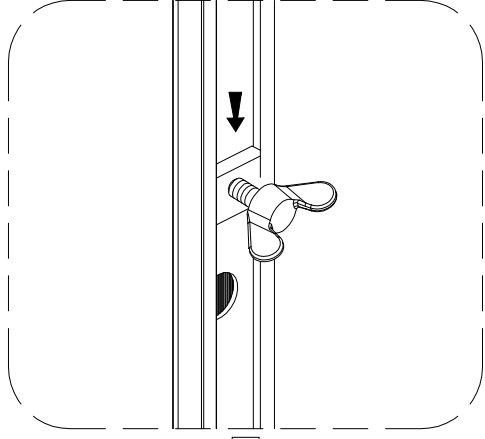
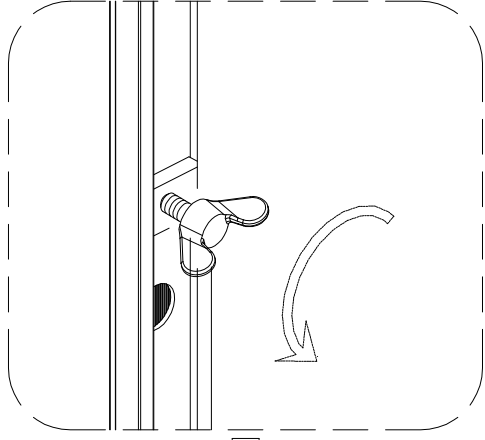
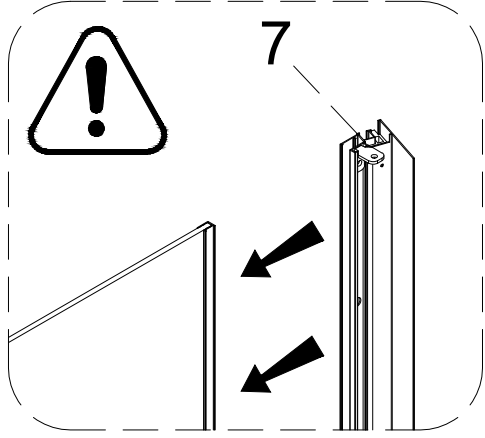
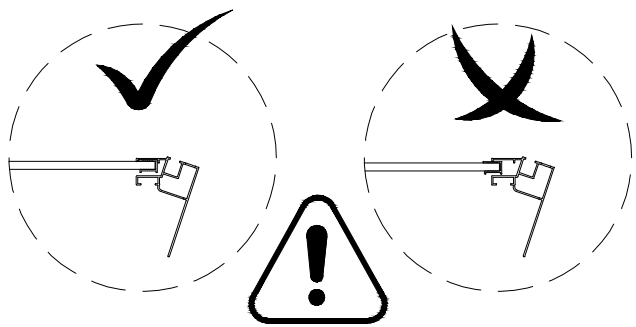
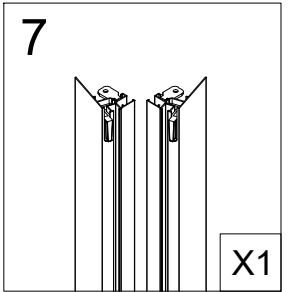


| | | | | | | | | | |
|--|---|--|---|---|---|---|---|---|---|
| 1  X1 | 2  X1 | 3  X1 | 4  X1 | 5  X1 | 6  X1 | | | | |
| 7  X1 | 8  X1 | 9  X1 | 10  X2 | 11  5 mm X2 | 12  6 mm X2 | | | | |
| 13  ST3.9X13 X4 | 14  5 mm X2 | 15  X2 | 16  5 mm X2 | 17  5 mm X1 | 18  X4 | | | | |
| 19  X4 | 20  X2 | 21  X2 | 22  3 mm X1 | 23  X1 | 24  ST3.9X16 X3 | | | | |
| 25  X3 | 26  M5X16 X3 | 27  X1 | 28  X4 | 29  X1 | 30  X1 | | | | |
| 31  X4 | 32  X10 | 33  X1 | 34  X1 | 35  X1 | 36  X2 | | | | |
| 37  X1 | 38  X1 | 39  X1 | 40  X1 | 41  X3 | 42  X1 | | | | |
| 43  X4 | 44  X1 | | | | | | | | |
| 29  X1 |  X1 |  X1 |  X1 |  X1 |  X1 |  X1 |  X1 |  X1 |  X6 |
| 40  X1 |  X2 |  M5X20 X4 |  X1 |  X4 |  X4 |  X4 |  X1 | | |

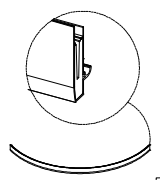




7

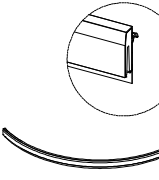


8

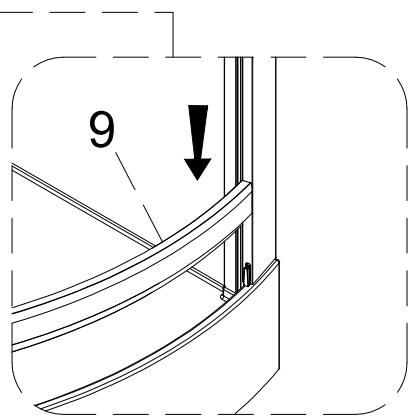
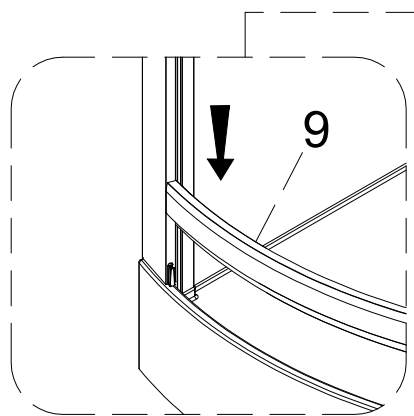
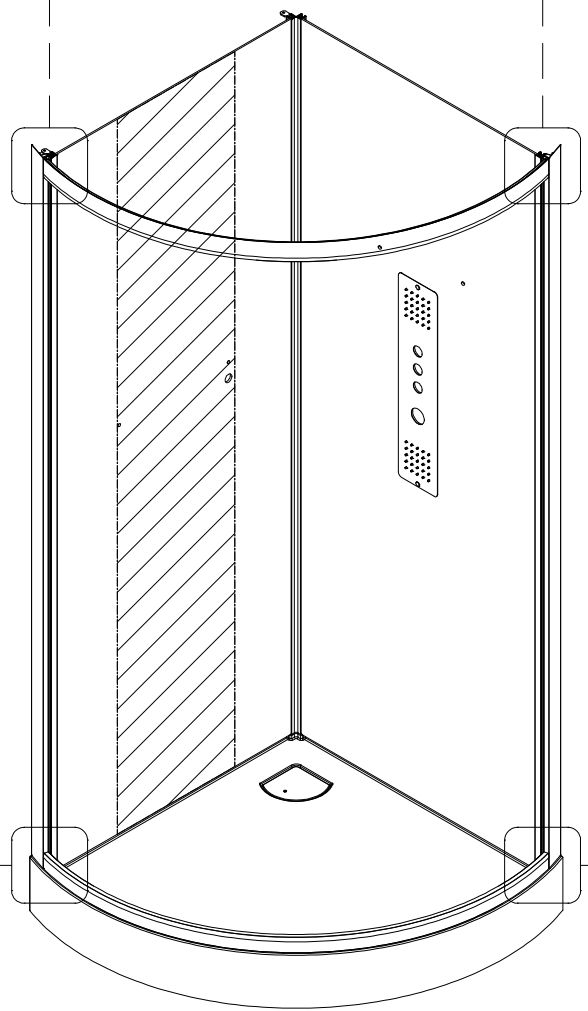
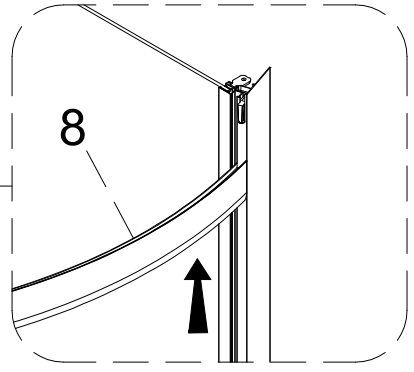
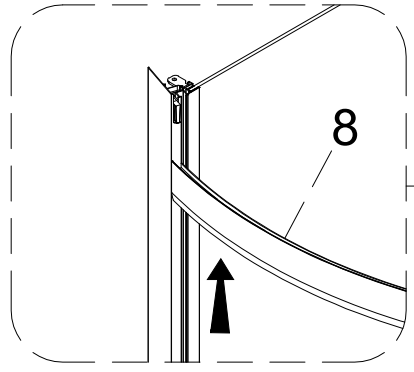
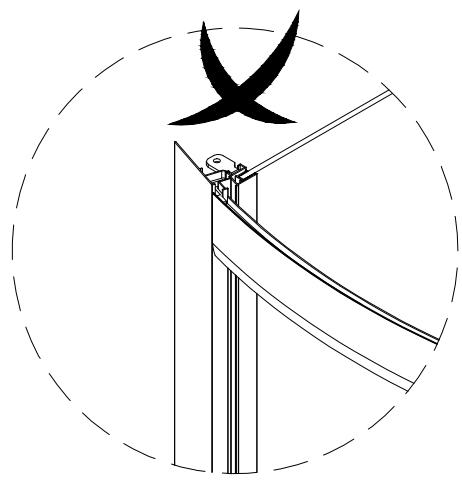
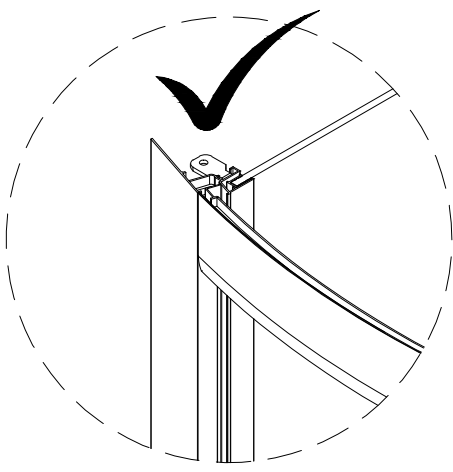


X1

9



X1



10



X2

11



5 mm

X2

12



6 mm

X2

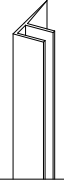
13



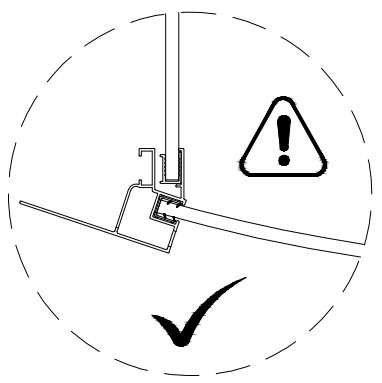
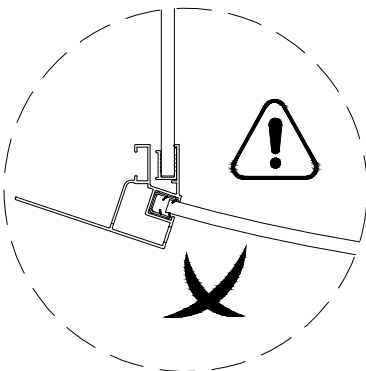
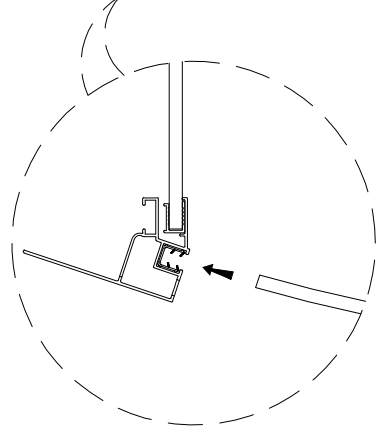
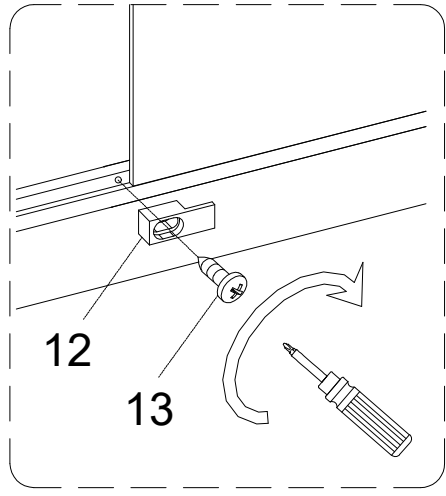
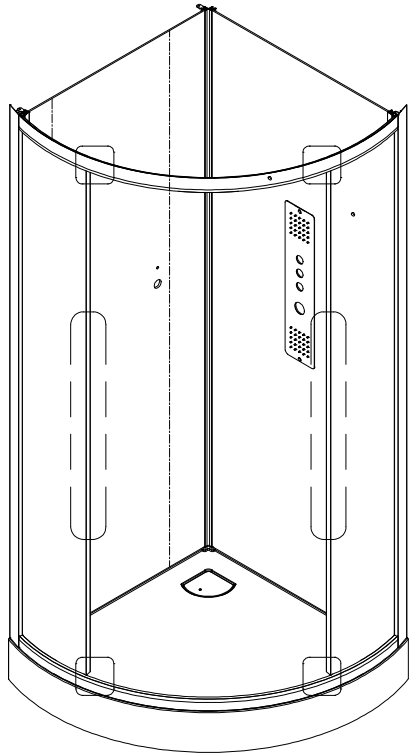
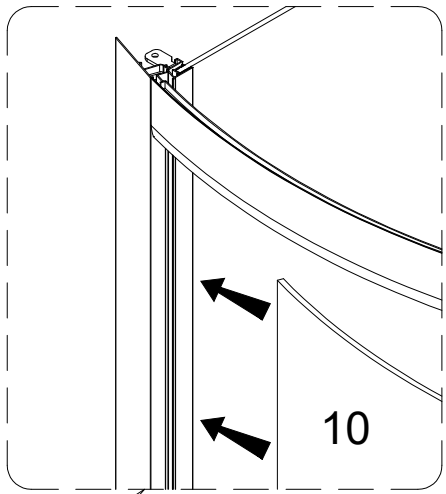
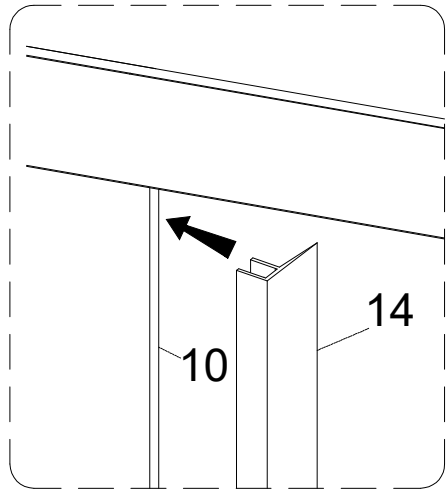
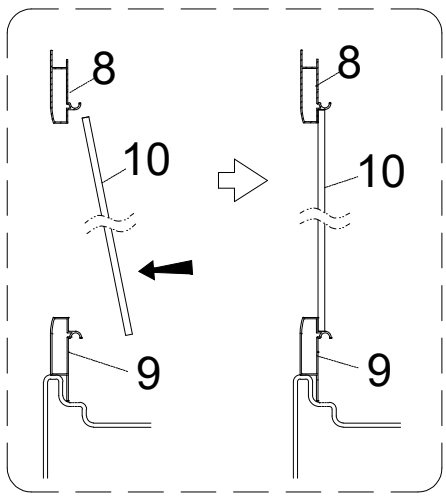
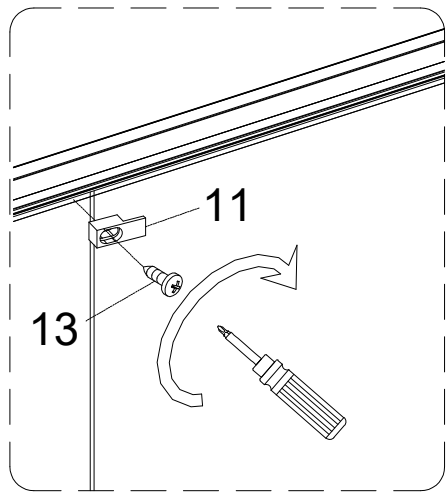
ST3.9X13

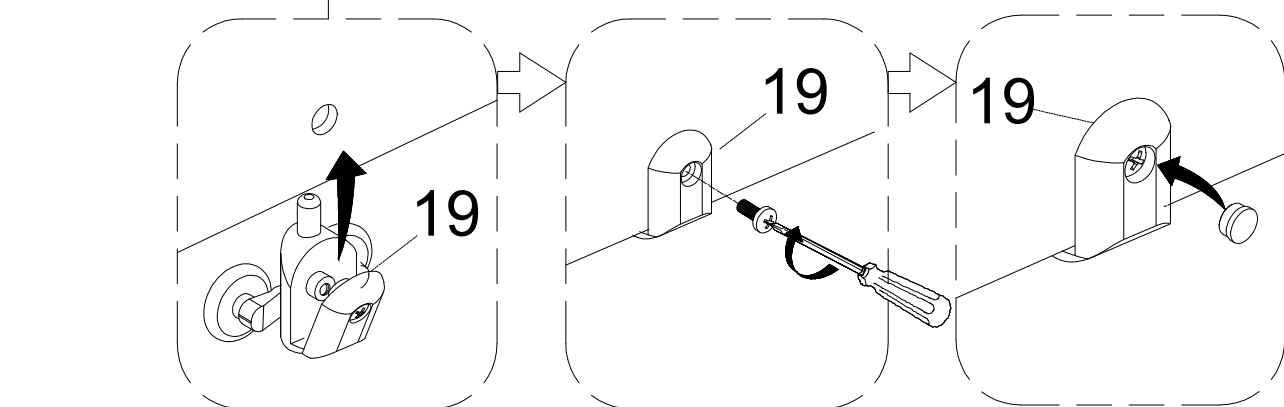
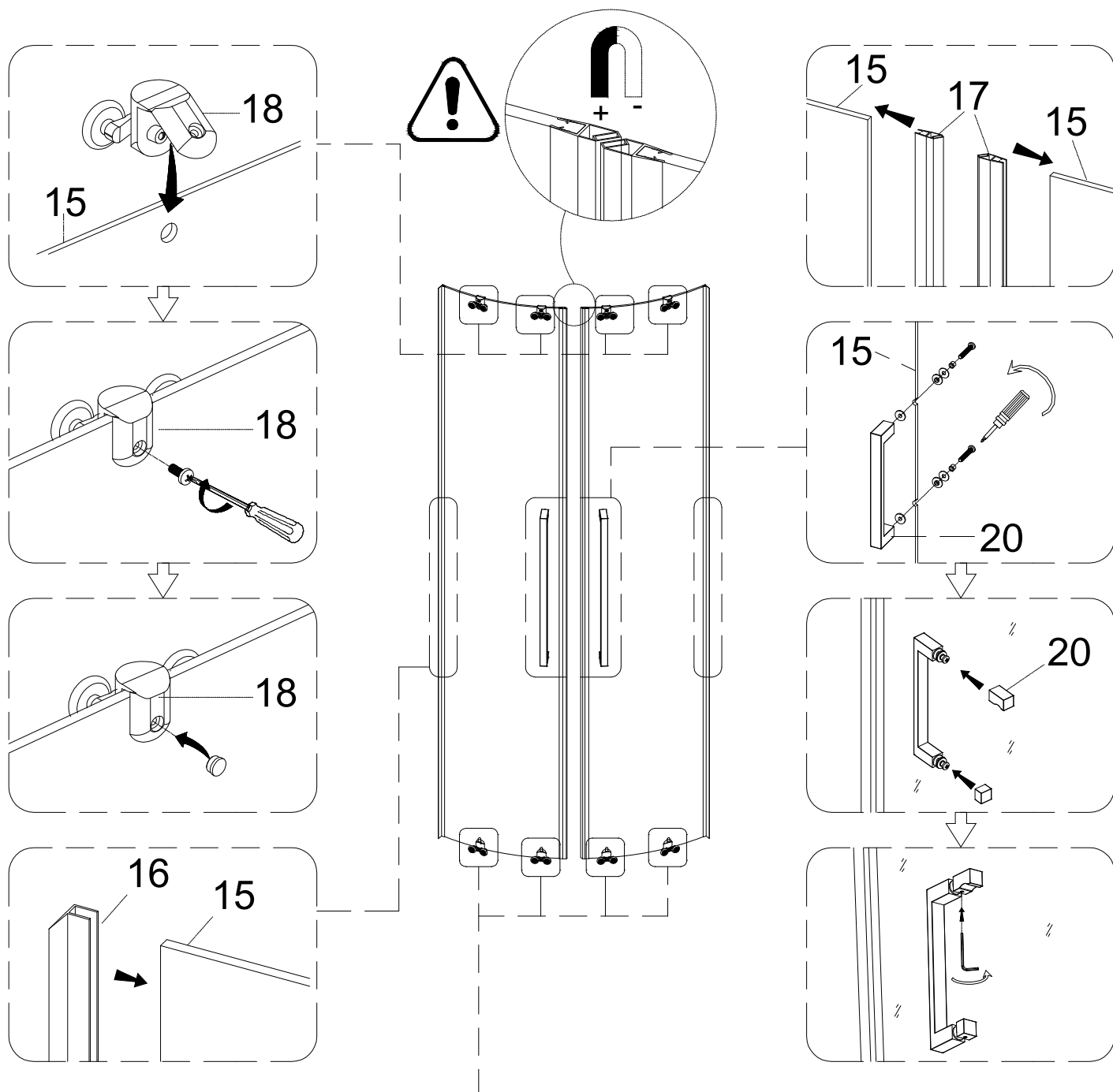
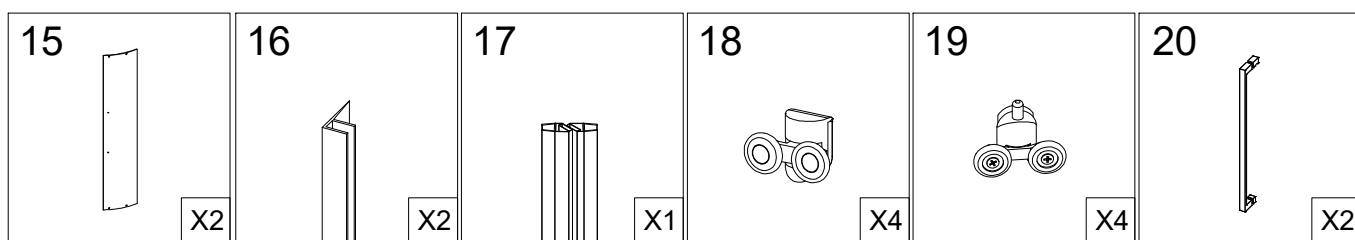
X4

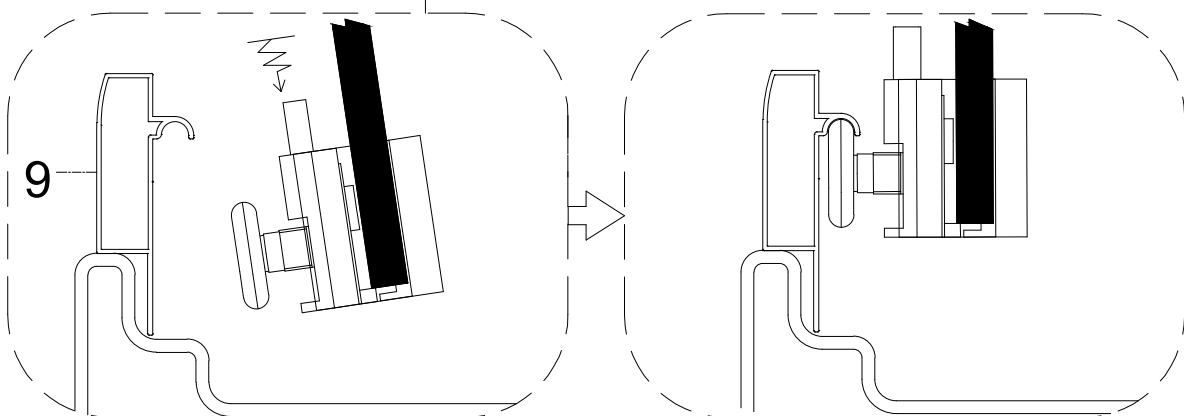
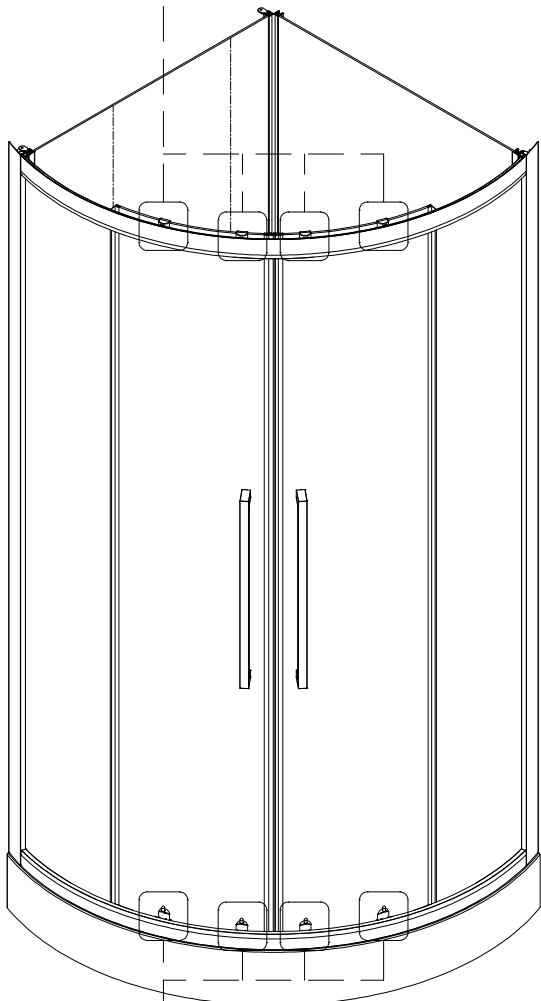
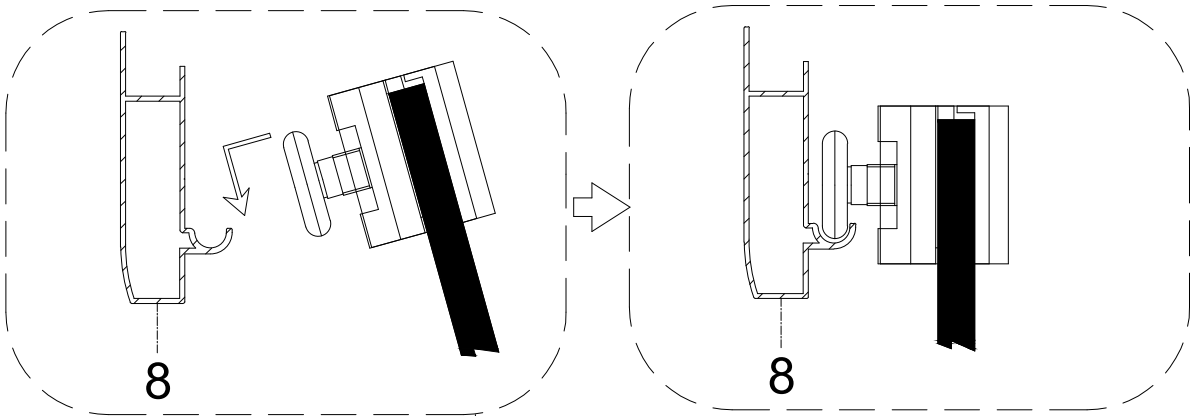
14



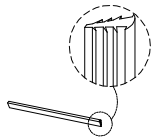
X2







21

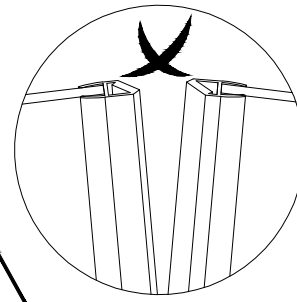
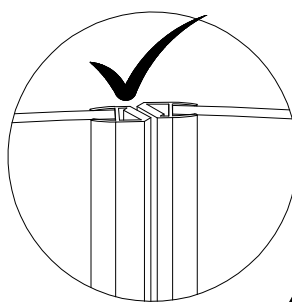
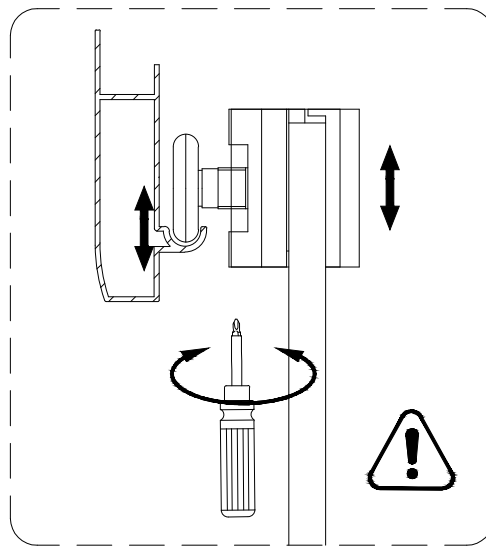
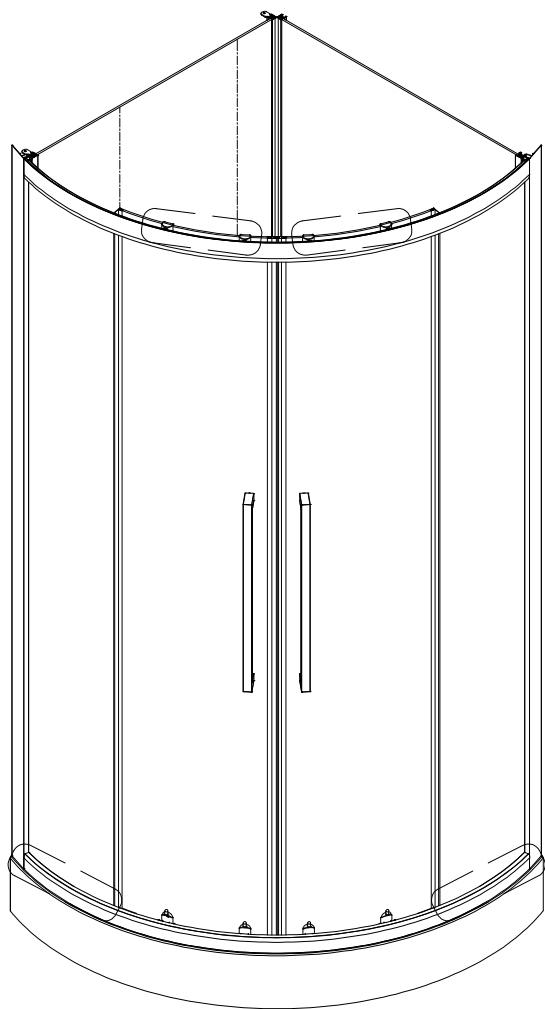


X2

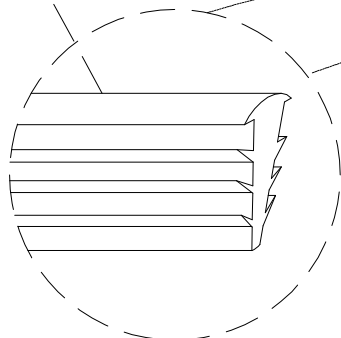
23



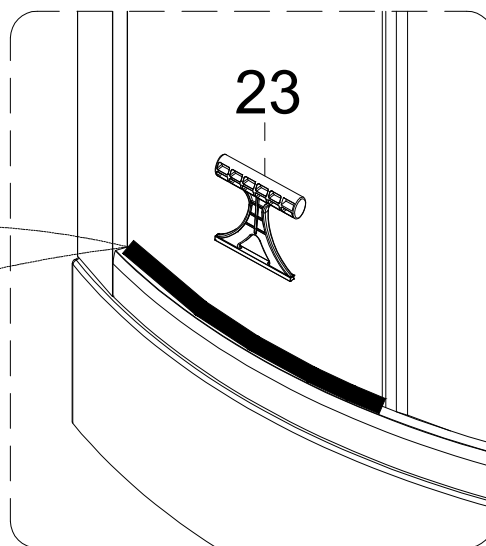
X1



21



23





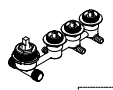
X1



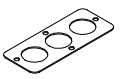
X1



X1



X1



X1



X1



X1



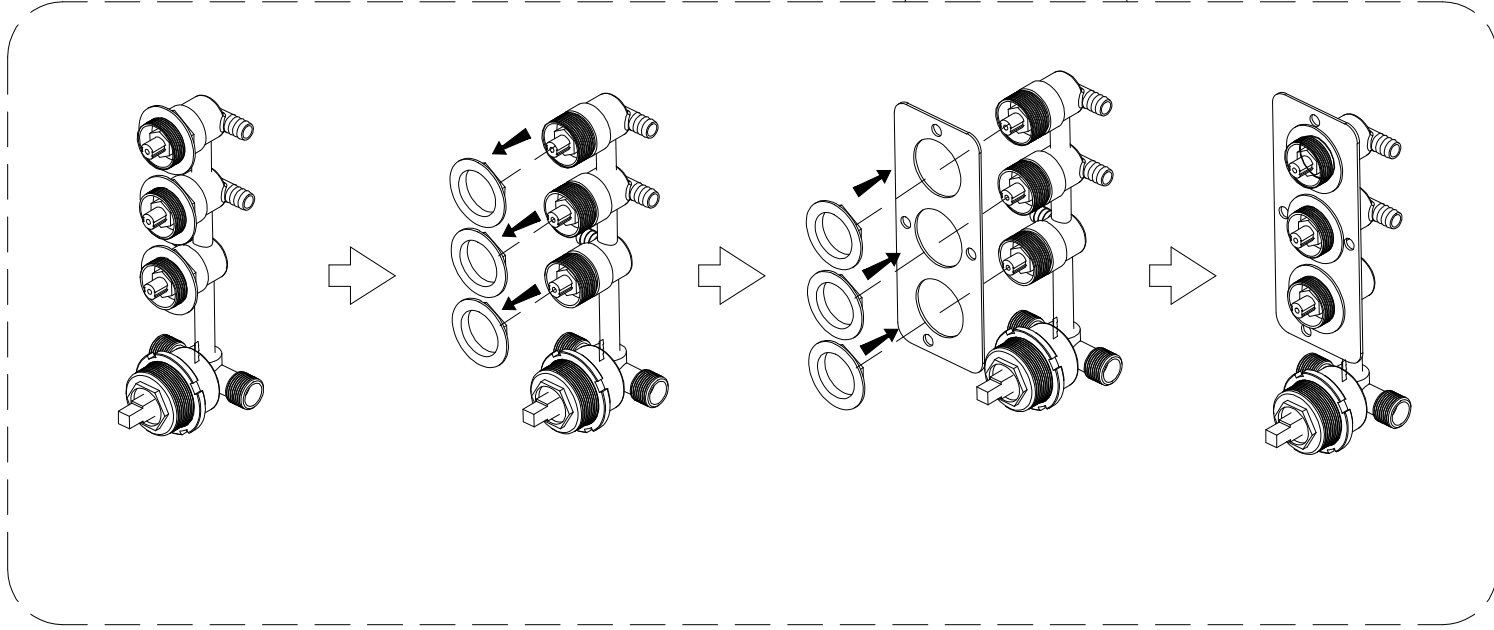
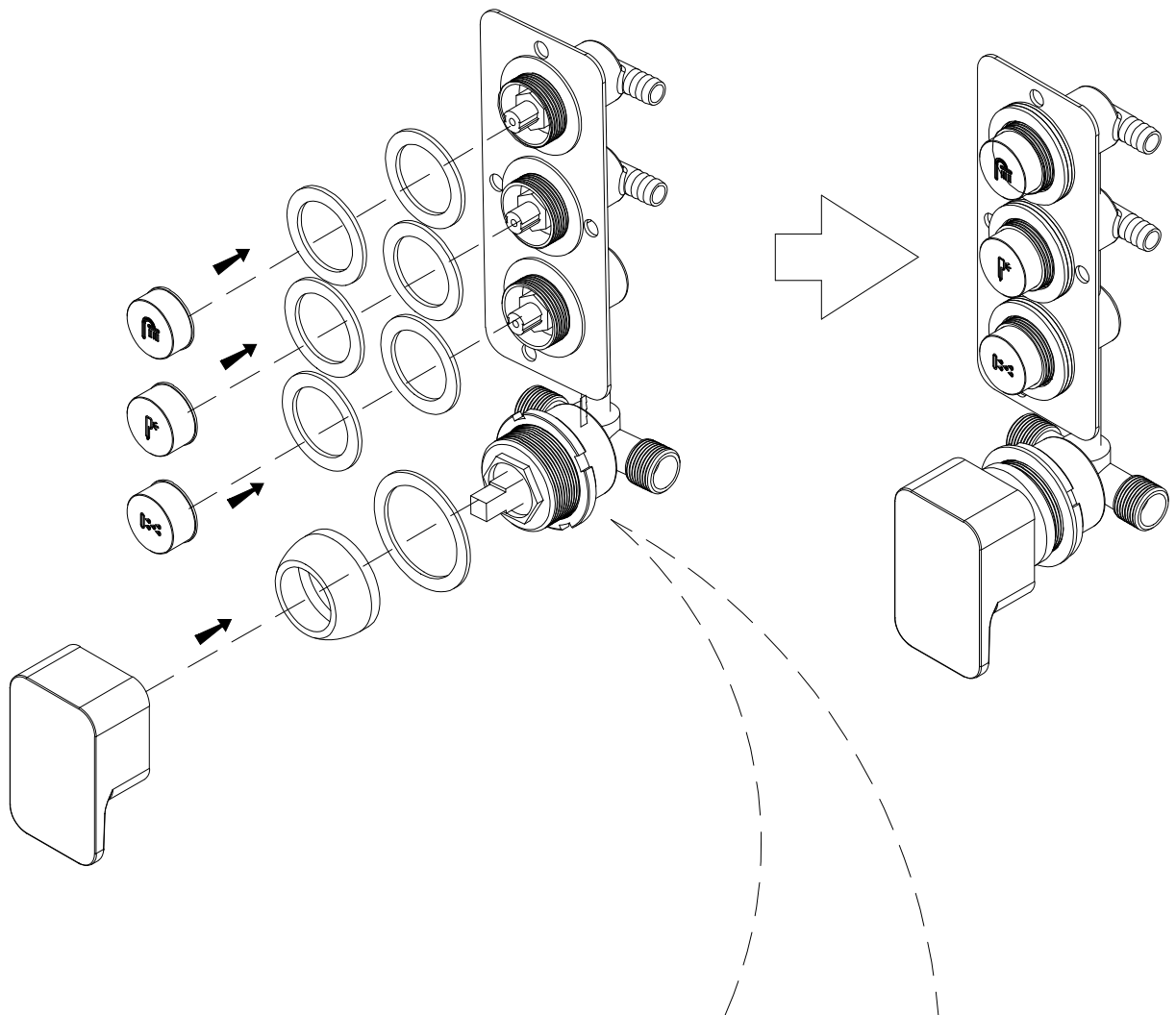
X1



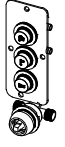
X1



X6



29

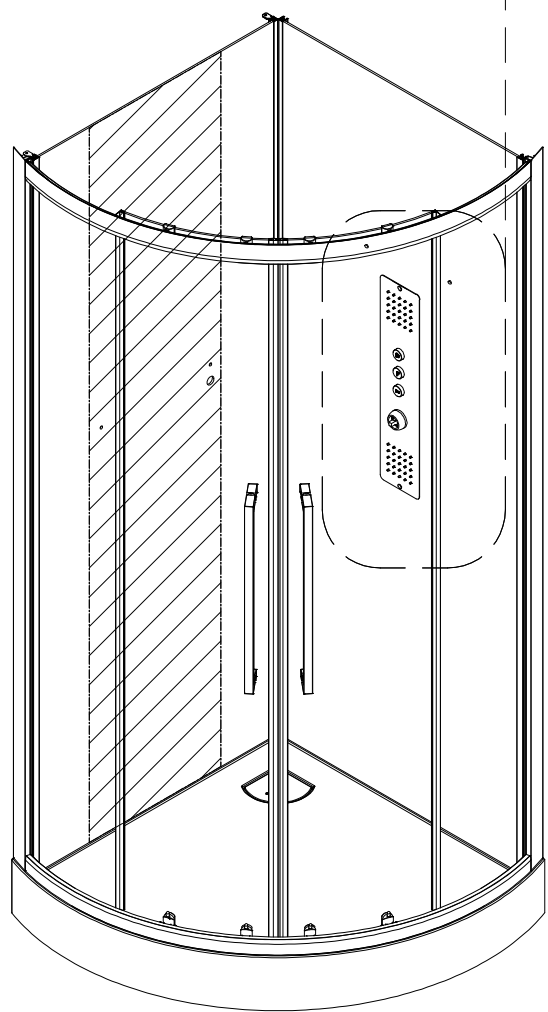


X1

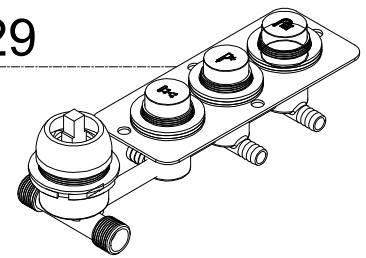
28



X4



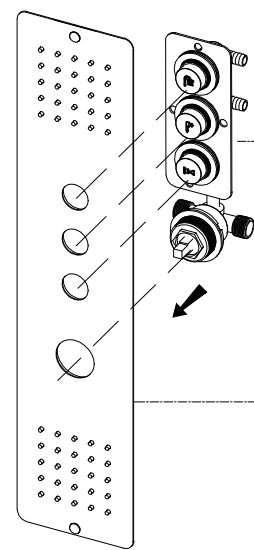
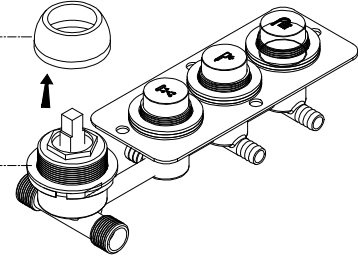
29



29

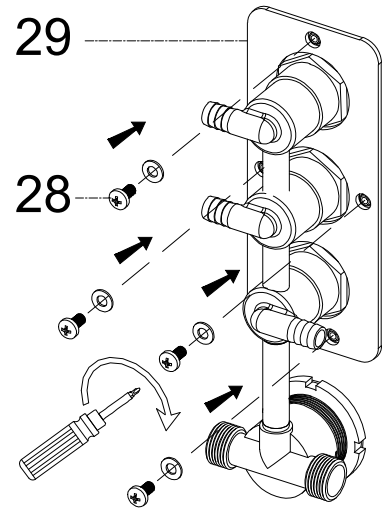


29



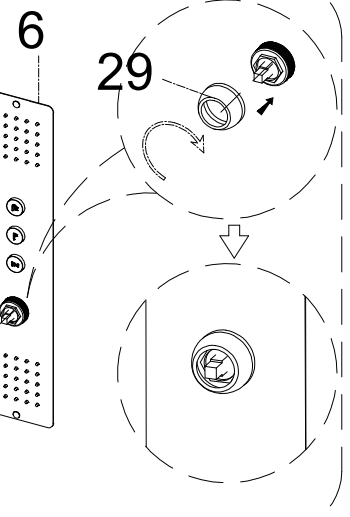
29

6



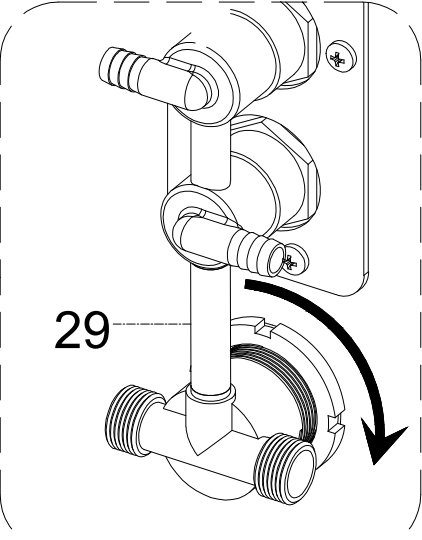
29

28

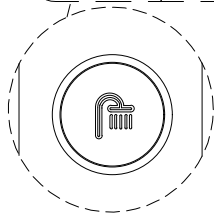
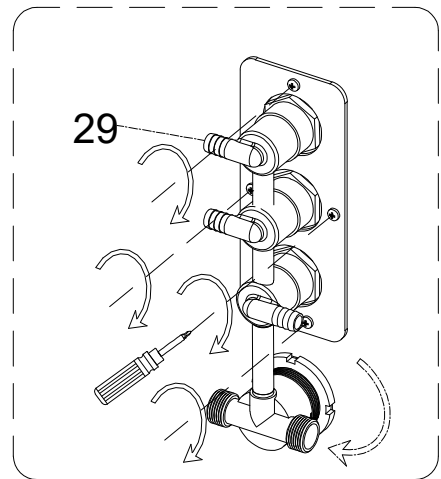
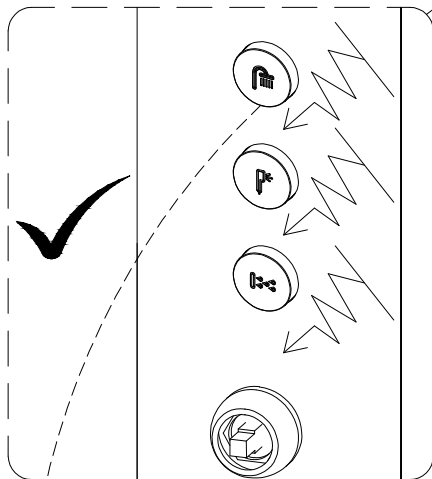
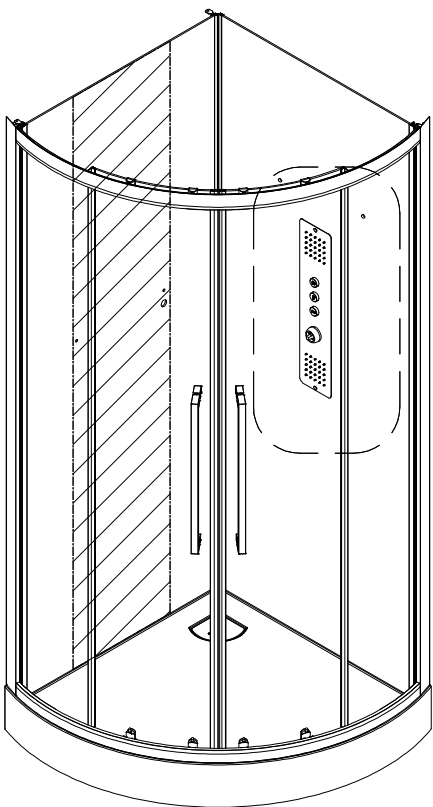
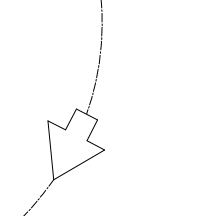
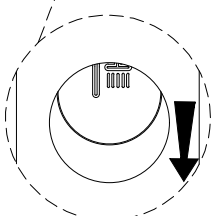
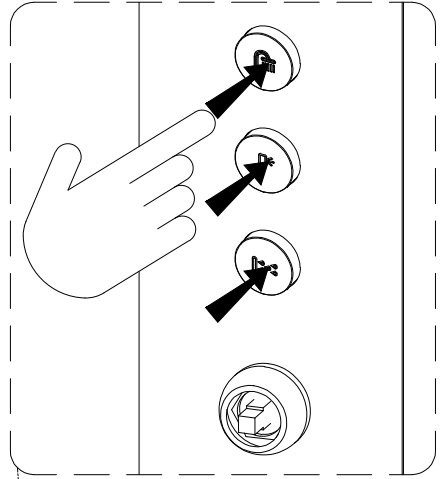
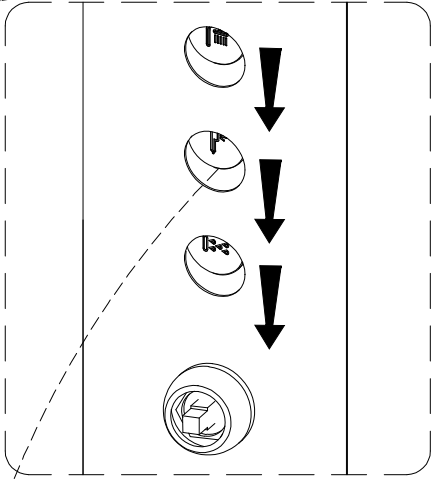
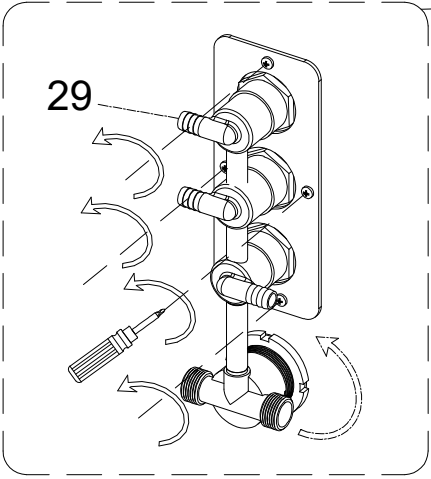
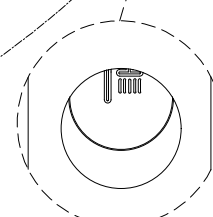
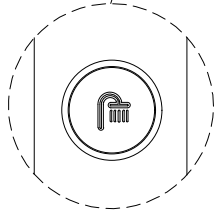
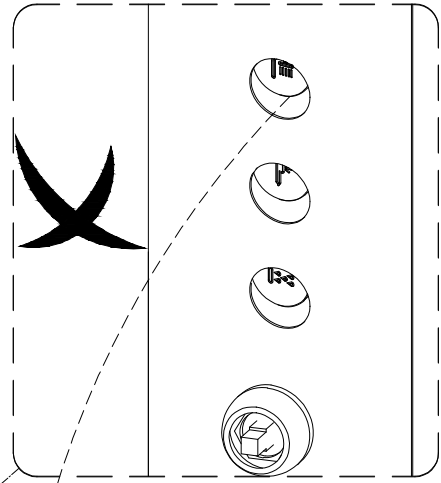
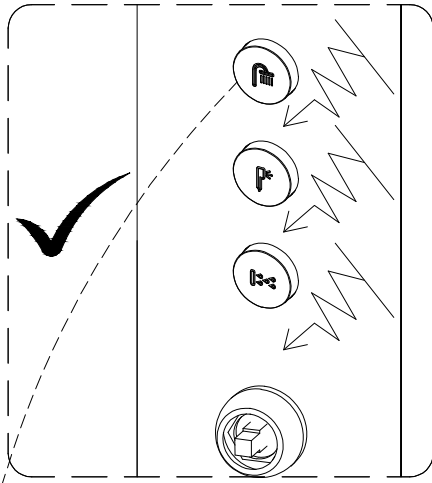
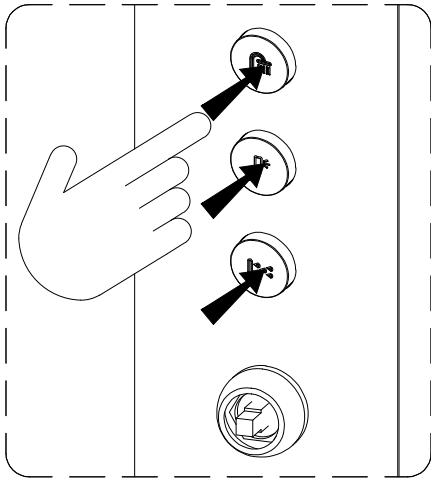


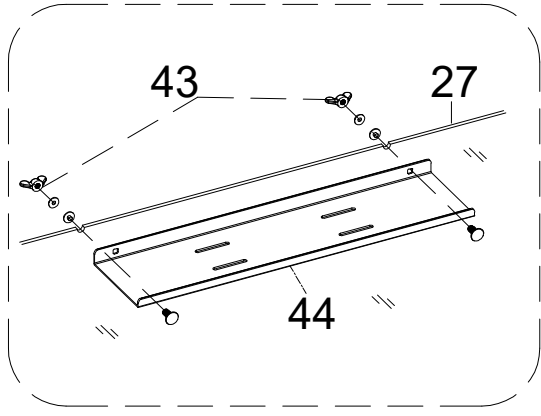
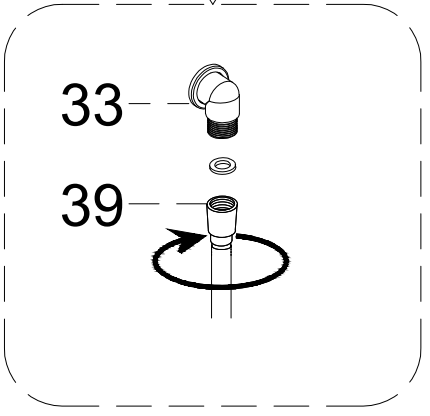
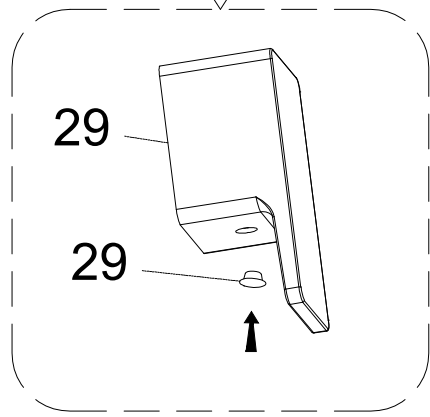
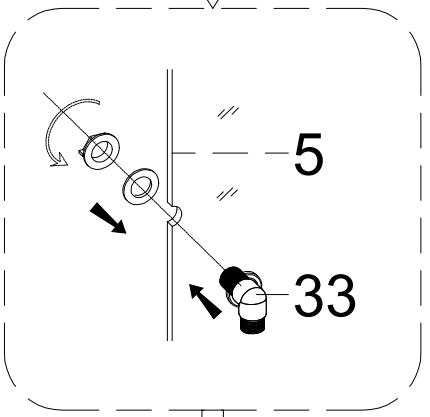
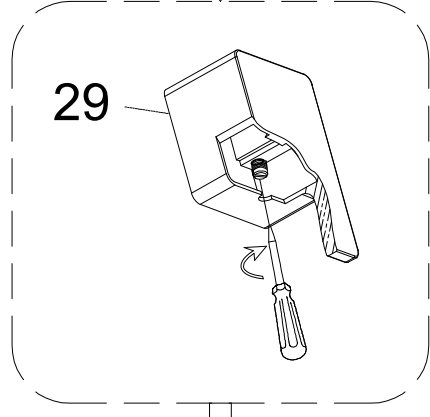
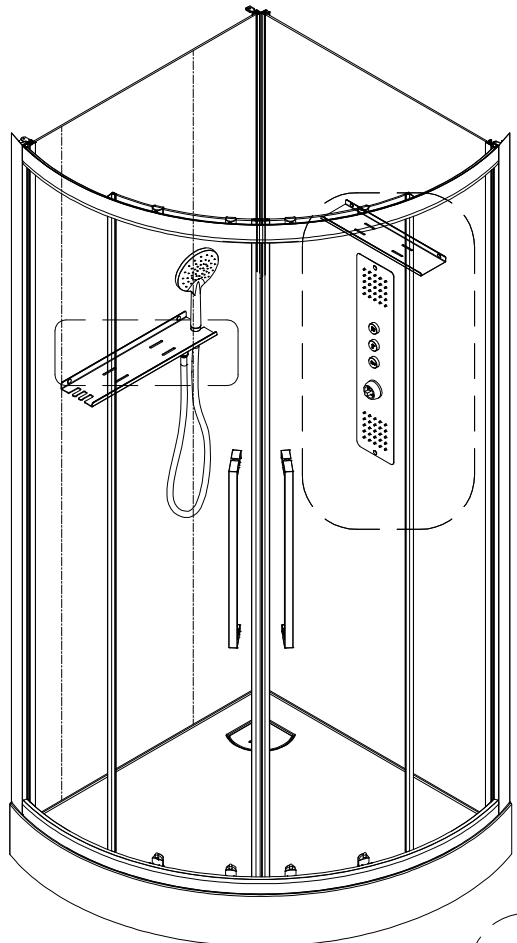
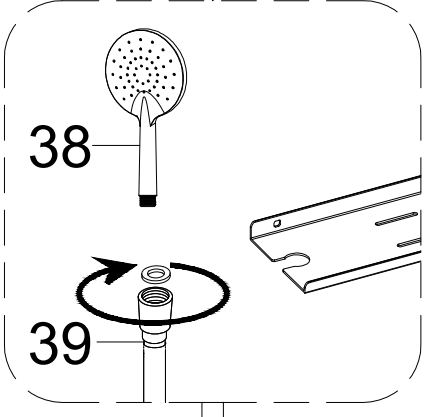
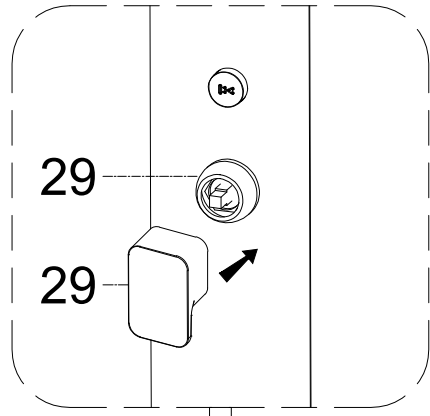
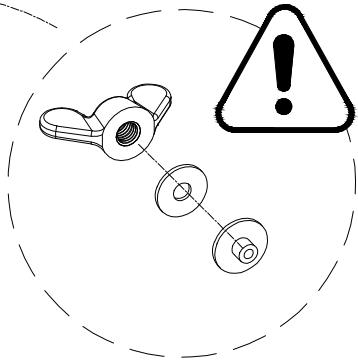
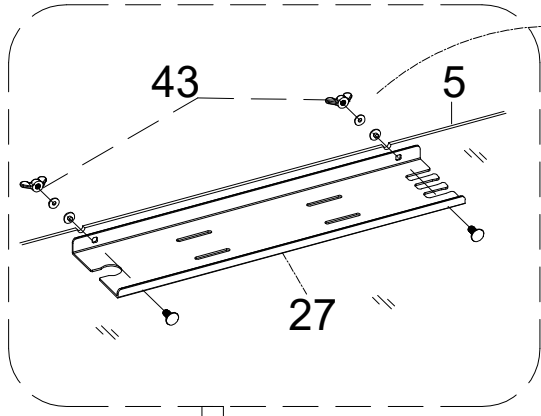
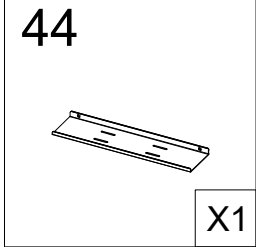
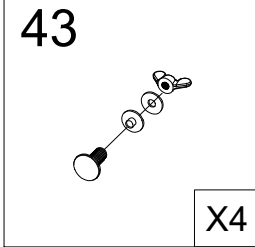
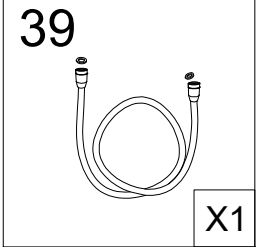
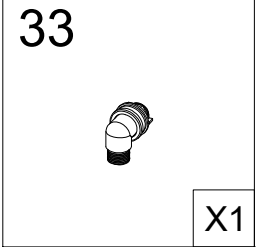
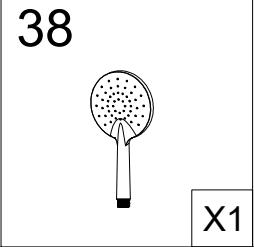
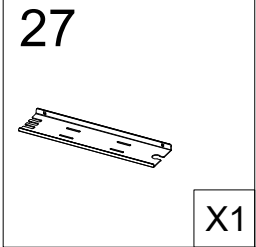
6

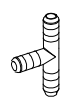
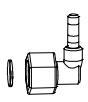





29

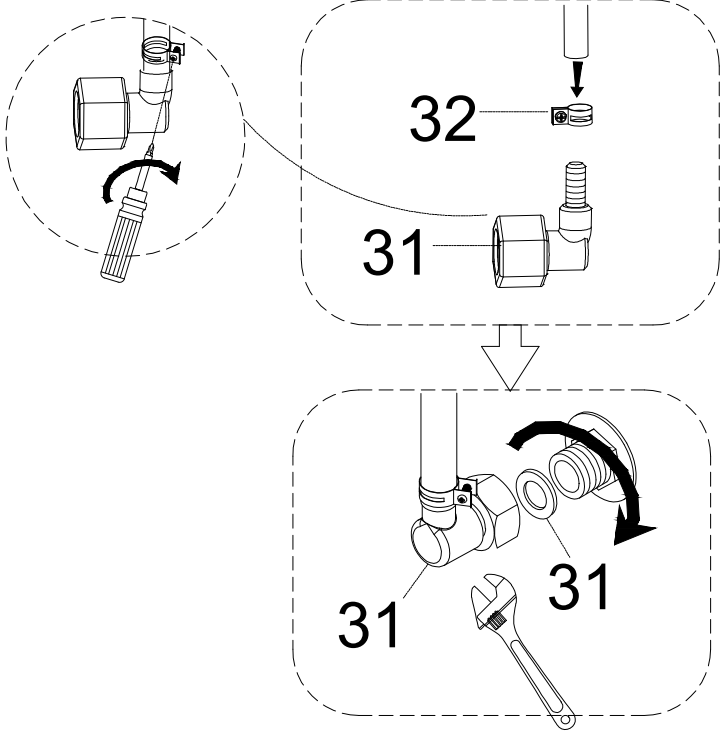
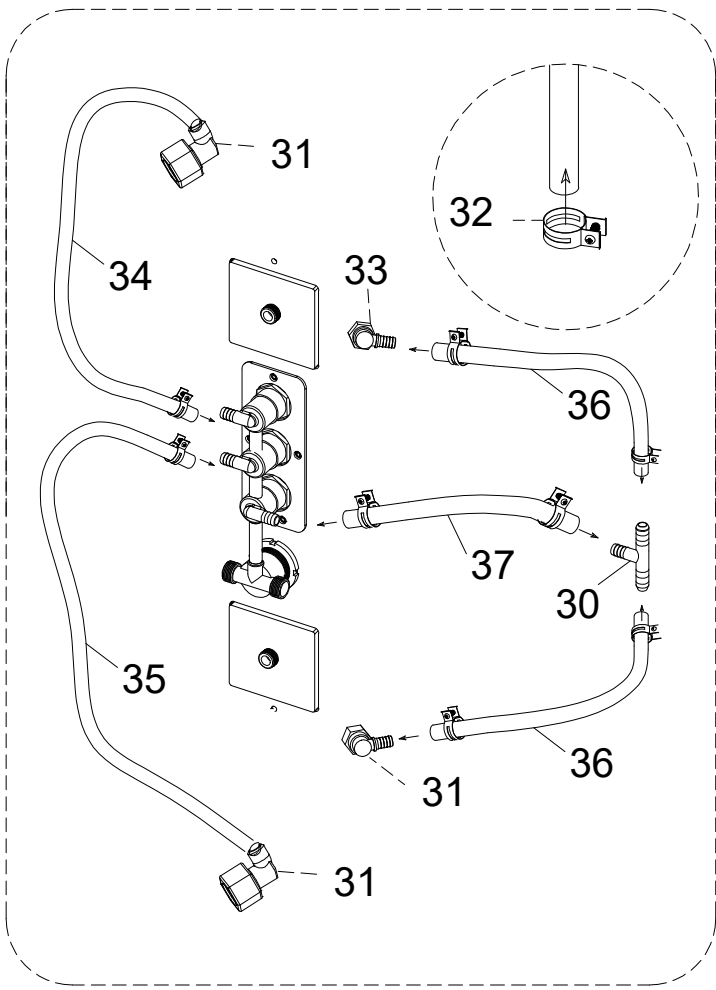
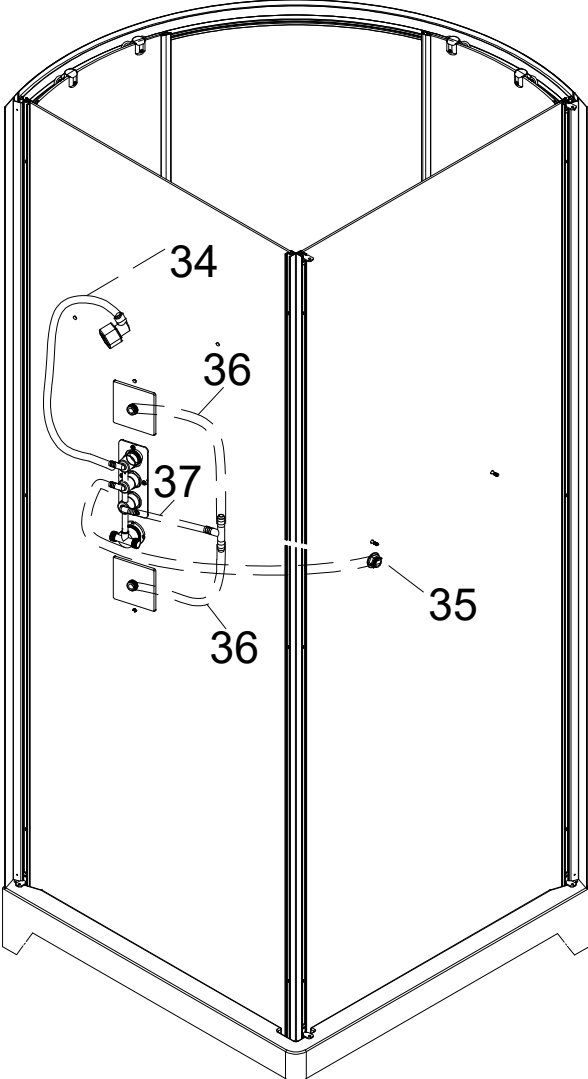


29

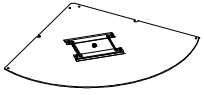




- | | | | | | | |
|--|---|--|--|--|--|---|
| 30  X1 | 31  X4 | 32  X10 | 34  X1 | 35  X1 | 36  X2 | 37  X1 |
|--|---|--|--|--|--|---|



40



X1

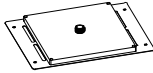


X2



M5X20

X4



X1



X4



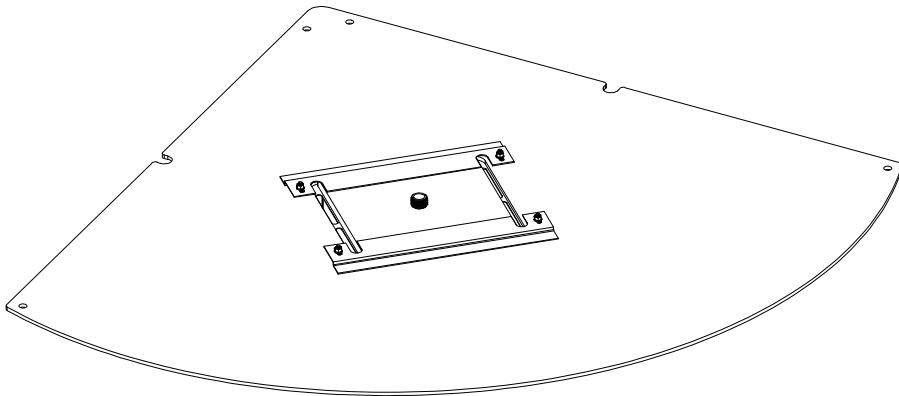
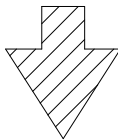
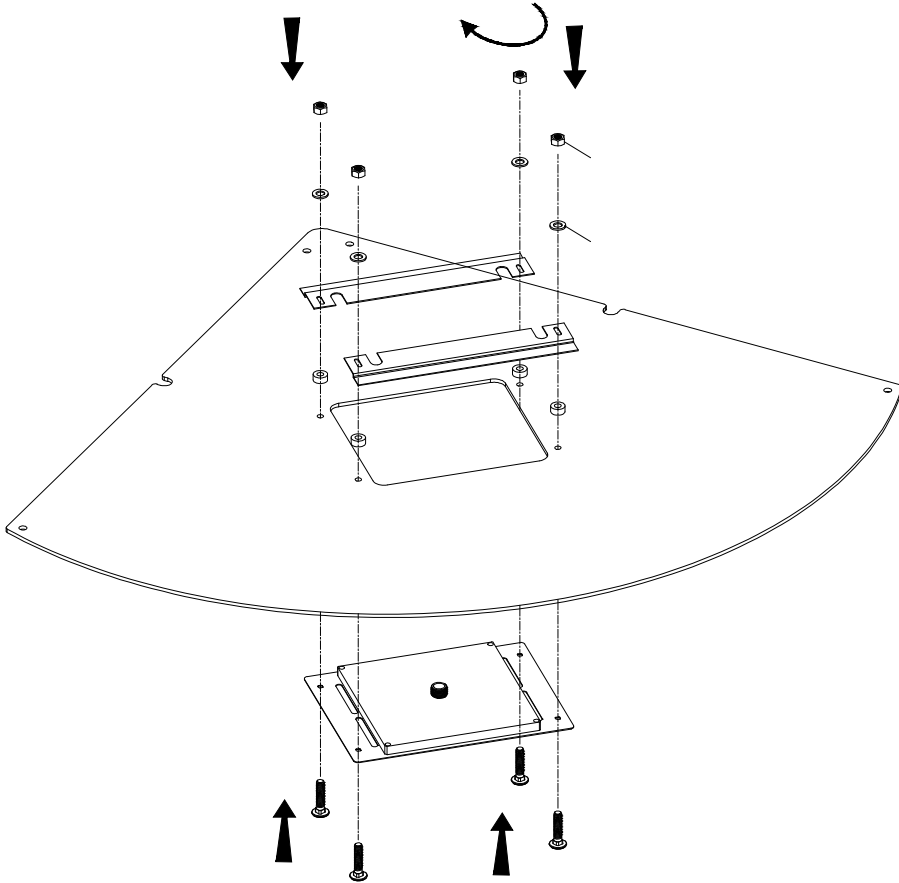
X4



X4



X1



25



X3

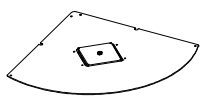
26



M5X16

X3

40

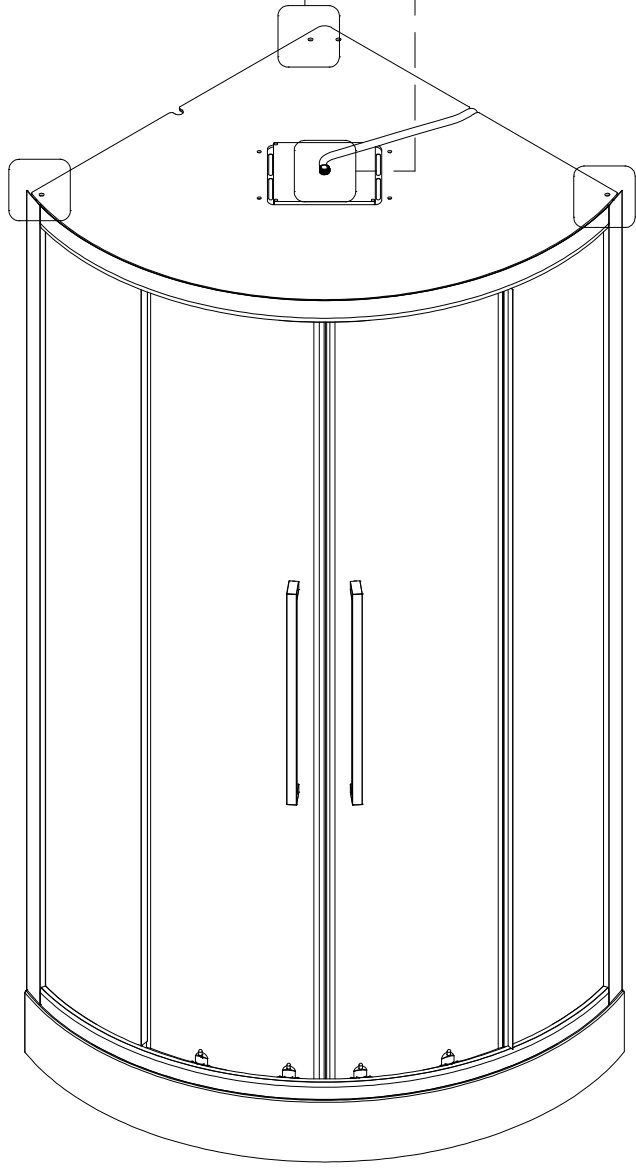
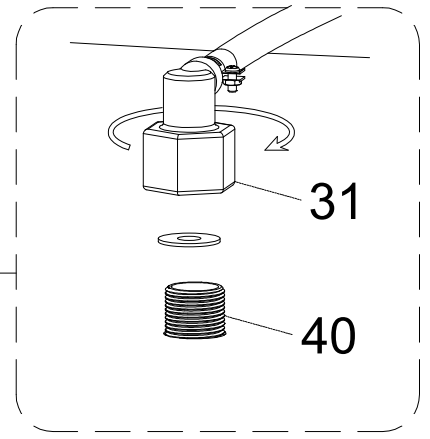
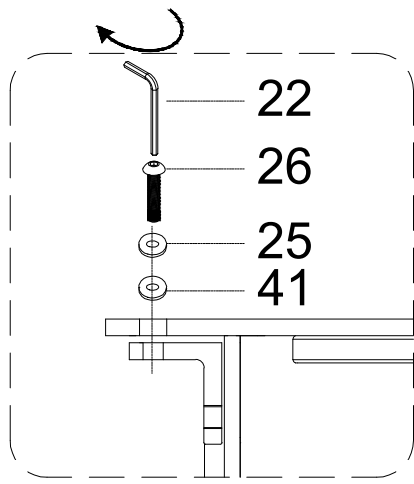


X1

41



X3



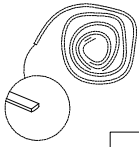
24



ST3.9X16

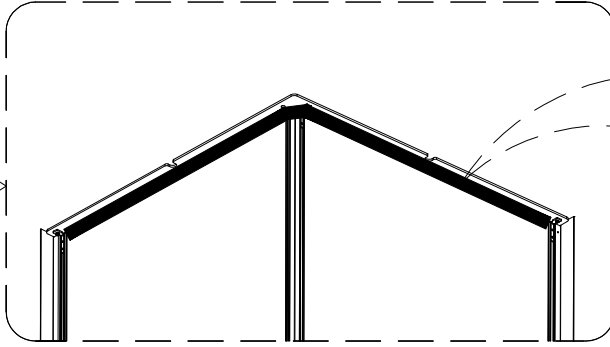
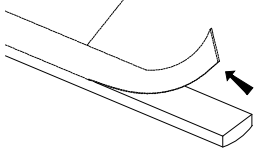
X3

42



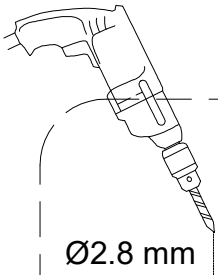
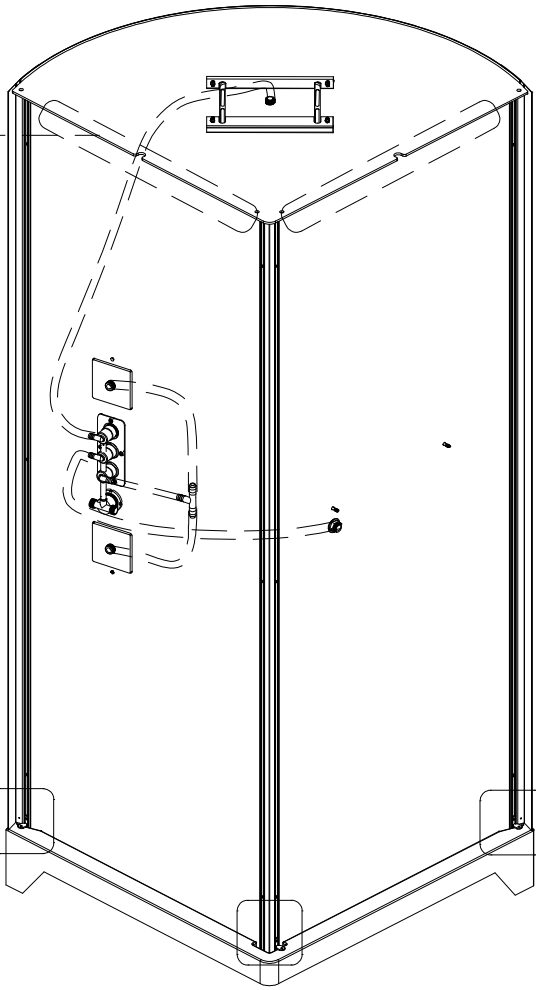
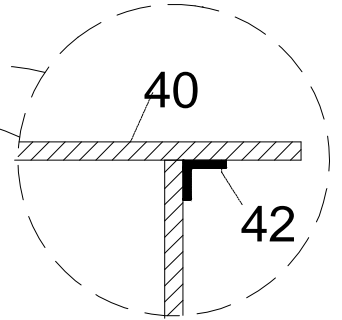
X1

42



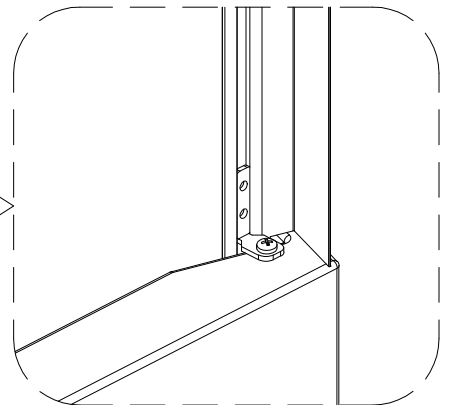
40

42

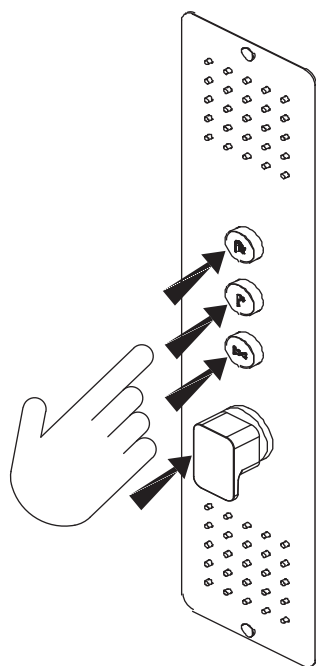
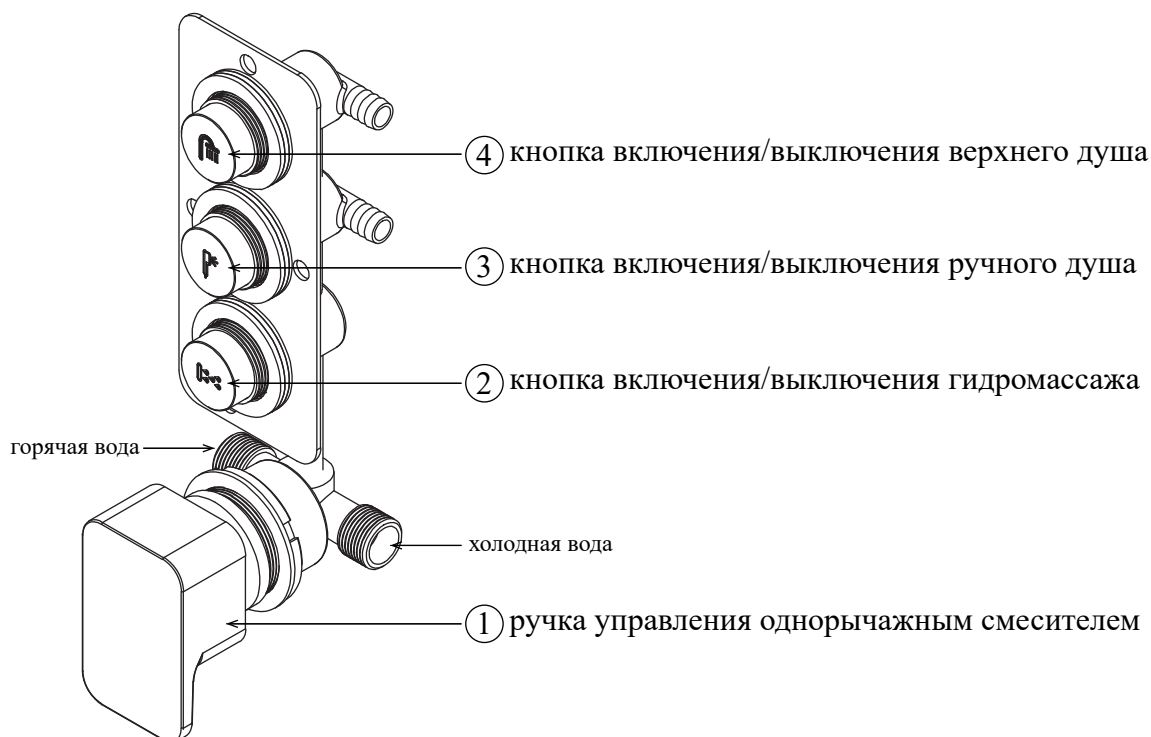


Ø2.8 mm

24



Блок управления душевой кабины



Управление смесителем осуществляется ручкой (1). Поднятием ручки на себя, отрегулируйте силу потока воды. Вращением ручки влево-вправо, отрегулируйте комфортную температуру воды.

Посредством нажатий/повторных нажатий кнопок включения/выключения верхнего душа(4), ручного душа (3), гидромассажа (2) переключайте потоки воды в соответствии с Вашими предпочтениями.

По окончании каждого приема водных процедур остановите подачу воды в душевую кабину посредством опускания от себя ручки смесителя (1).

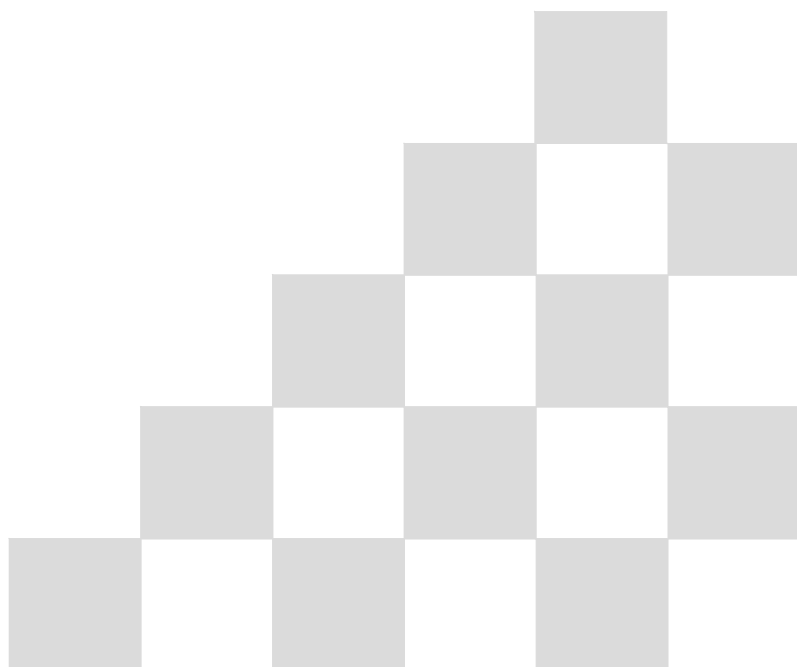
ВНИМАНИЕ!

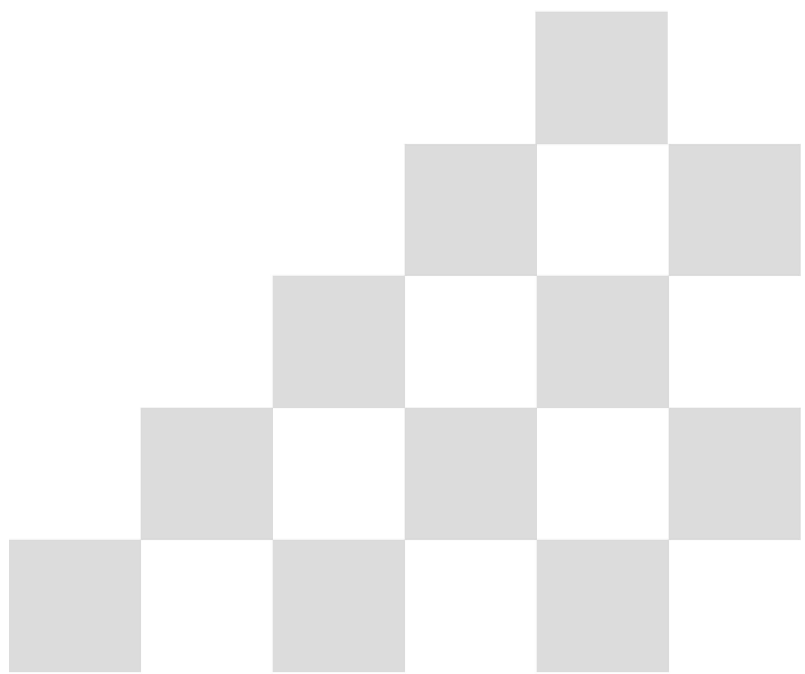
Не допускается оставлять открытой ручку смесителя (1), по окончании использования душевой кабины - это может привести к подмесу воды (перетеканию холодной воды в систему горячего водоснабжения и наоборот) и к поломке душевой кабины.

Рекомендации по эксплуатации.

После каждого использования необходимо осуществлять очистку душевой кабины. Для предотвращения образования известкового налета, используйте резиновый скребок, либо мягкую ткань, замшу, но при этом не следует вытирать изделие насухо. Остатки шампуня и средств для душа могут привести к загрязнению изделия, смойте их водой после использования. для длительного плавного скольжения стеклянных створок следует проводить очистку желобов, по которым перемещаются ролики створок.

- * Не допускайте образования известкового налета при использовании изделия с жесткой водой.
- * Избегайте использования активных моющих средств. Допустимые моющие средства должны соответствовать диапазону по шкале кислотности 4-8(pH).
- * Категорически воздержитесь от использования абразивных моющих средств.





BLACK & WHITE

