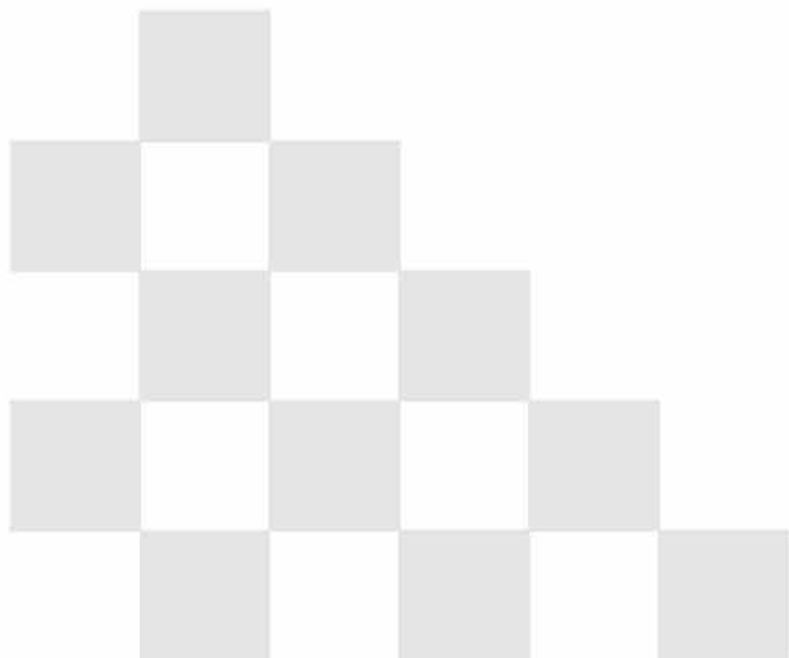
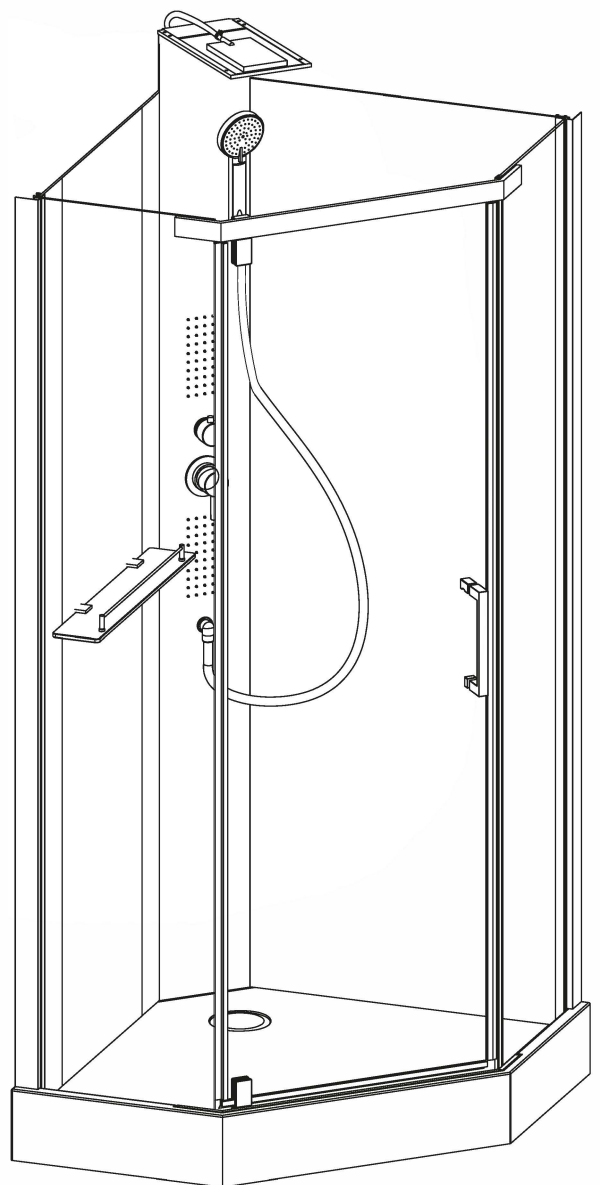
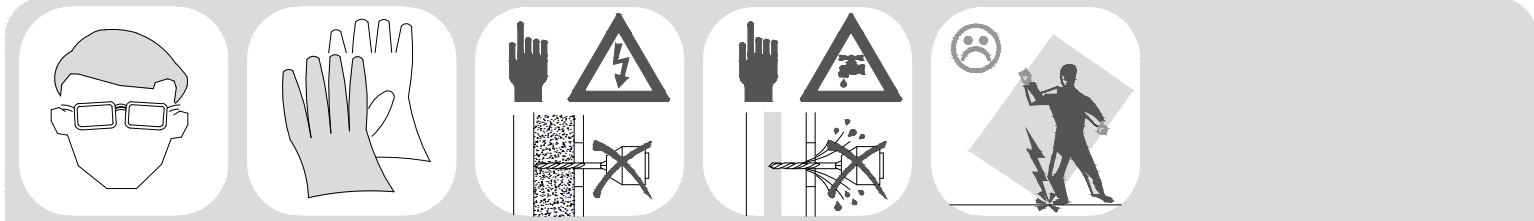


## Инструкция по установке и эксплуатации

### Коллекция: Galaxy

Душевая кабина  
G8705 (900x900x2170мм)





Благодарим Вас за выбор продукции Black&White. Надеемся, что Вы по достоинству оцените качество нашей продукции. Перед установкой и использованием продукции, пожалуйста, внимательно ознакомьтесь с данной инструкцией.

### **ВАЖНО!**

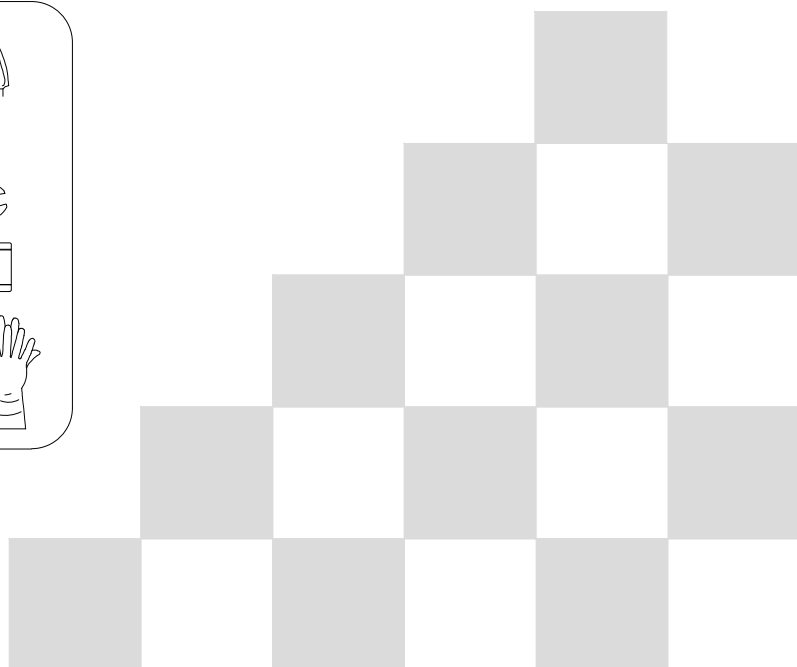
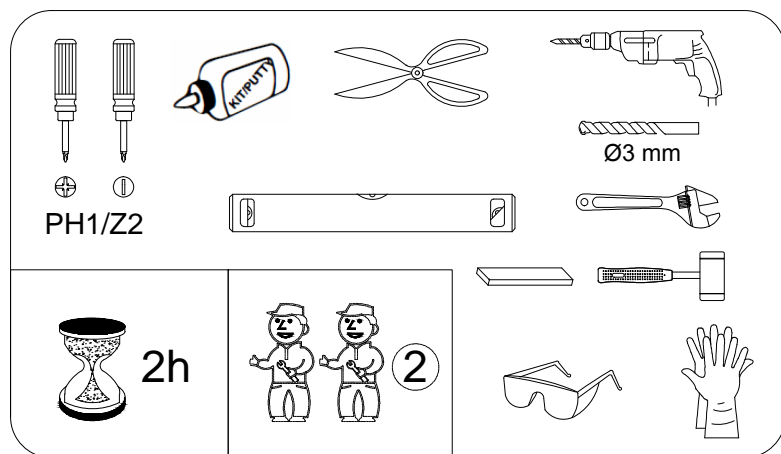
Перед установкой внимательно проверьте комплектацию выбранной Вами продукции, а также отсутствие повреждений при транспортировке. Претензии по недокомплектации и по повреждениям после установки изделия не принимаются. Во избежании травматизма при сборке и использовании изделия, внимательно прочтите данное руководство. Несоблюдение инструкции может повлечь неправильную сборку изделия и снятие изделия с гарантии.

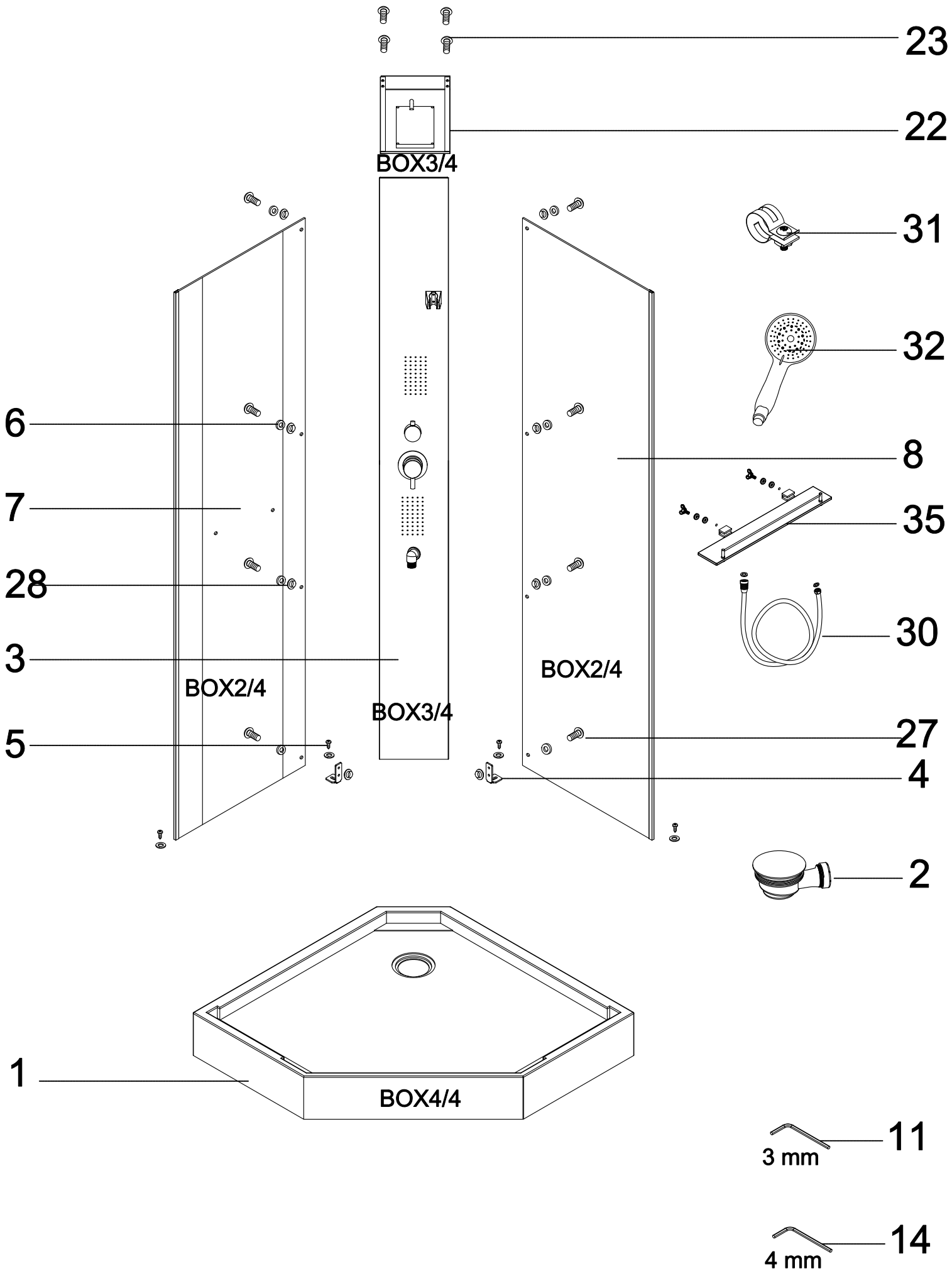
Установка изделия должна производиться квалифицированными специалистами на место, заранее подготовленное в соответствии с монтажной схемой. Сроки и условия гарантийного обслуживания указаны в гарантийном талоне. Монтажную схему и гарантийный талон спрашивайте у продавца.

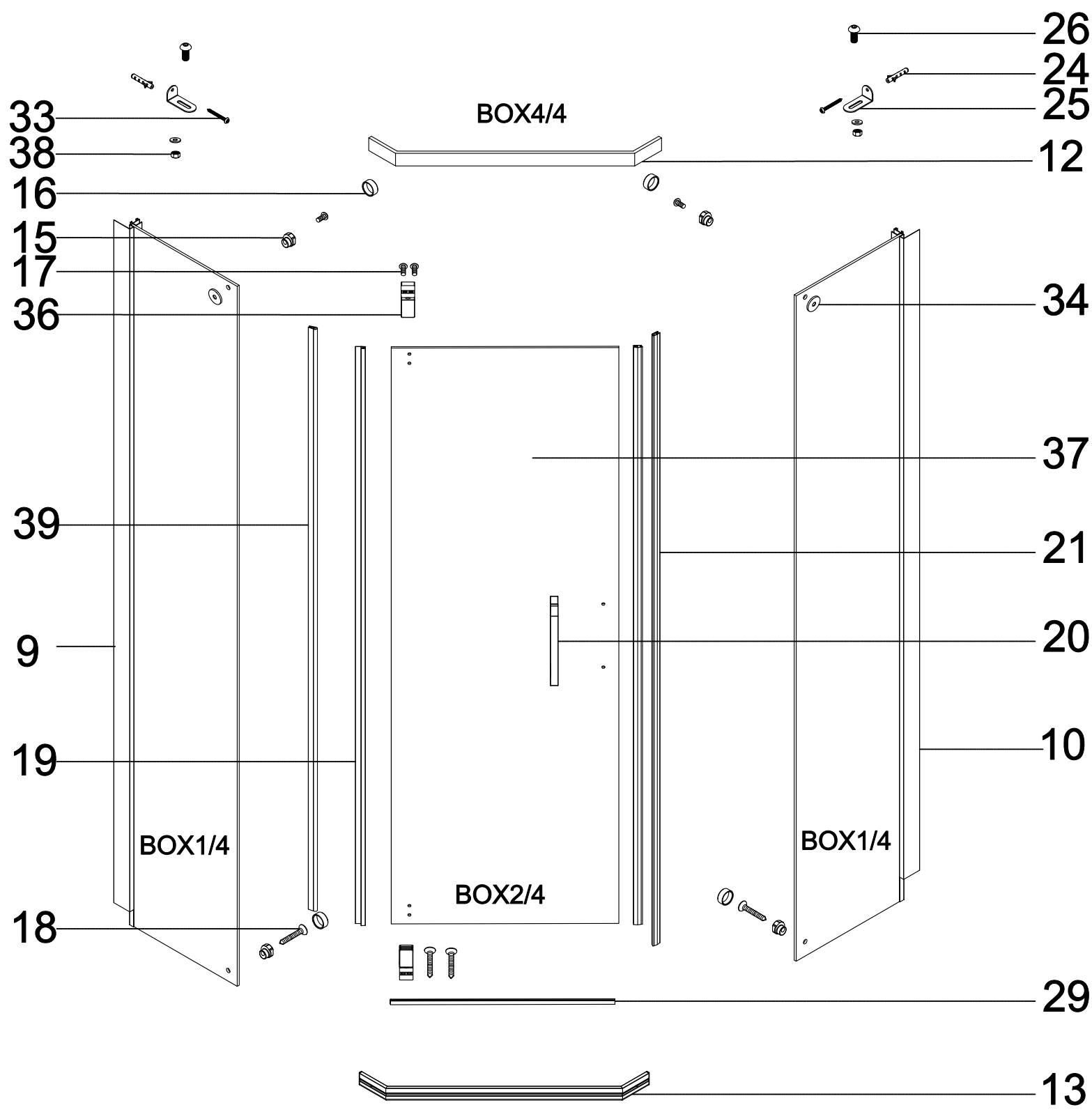
В подведенных к изделию системах горячего и холодного водоснабжения должны быть установлены: шаровые водопроводные краны, перекрывающие подачу воды к изделию; фильтры очистки воды от механических примесей; редукторы давления воды, настроенные на поддержание давления не менее 2 бар и не более 4 бар, при этом разность давлений горячей и холодной воды не должна превышать 5 процентов; обратные клапаны; компенсаторы (гасители) гидроударов.

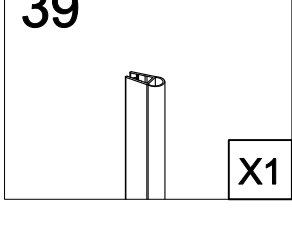
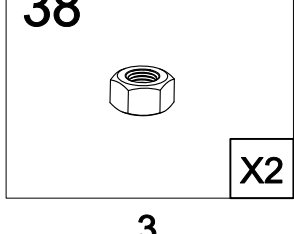
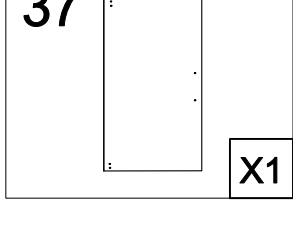
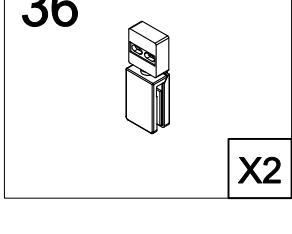
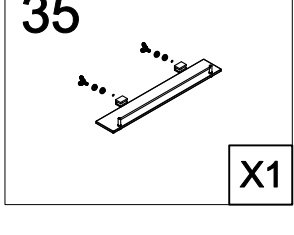
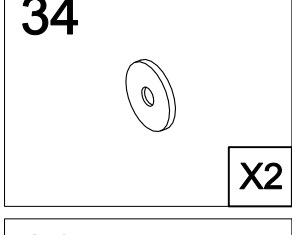
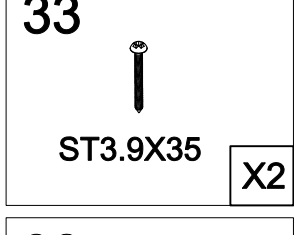
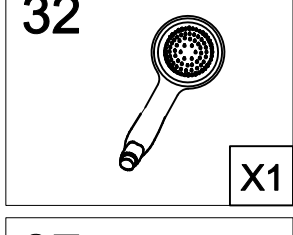
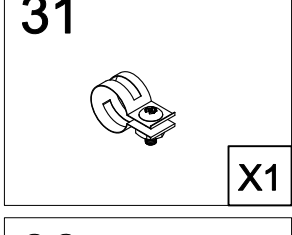
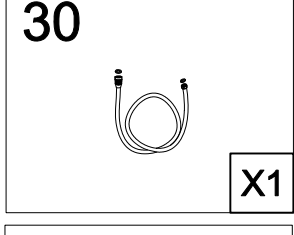
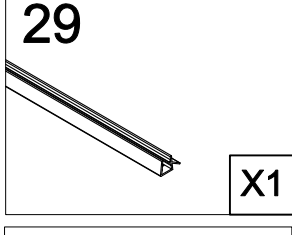
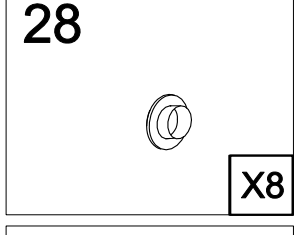
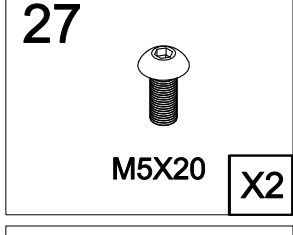
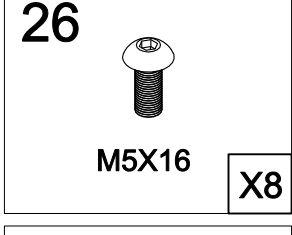
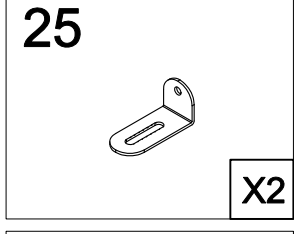
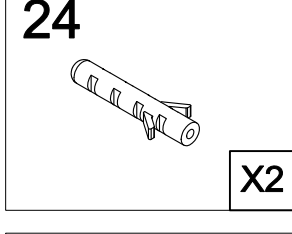
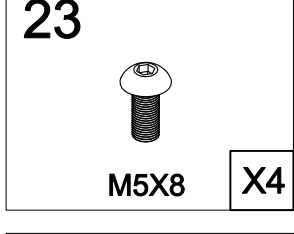
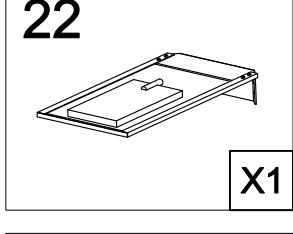
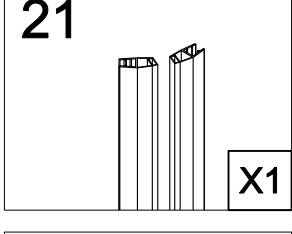
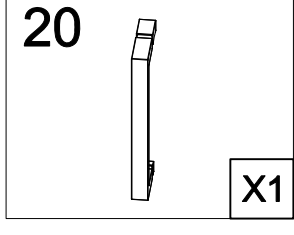
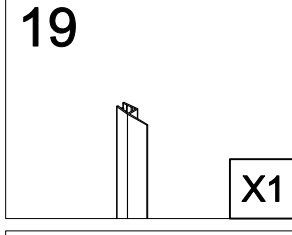
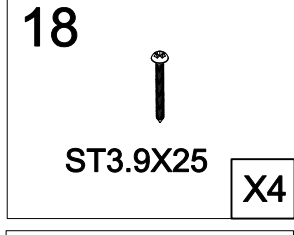
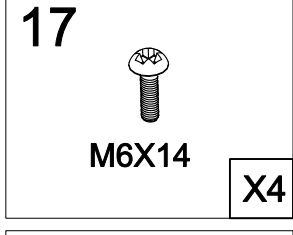
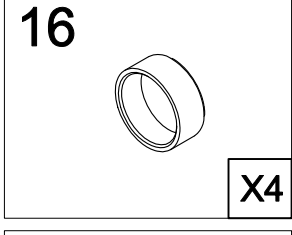
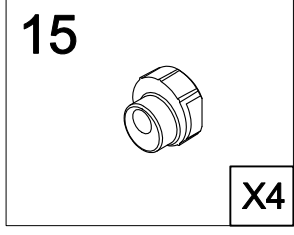
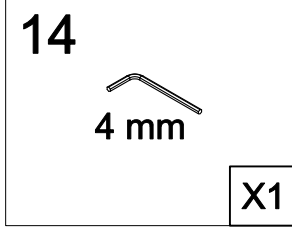
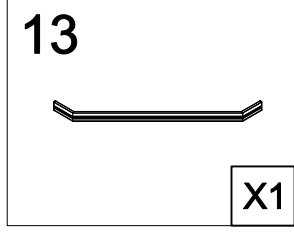
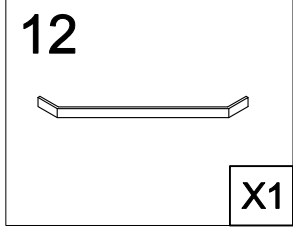
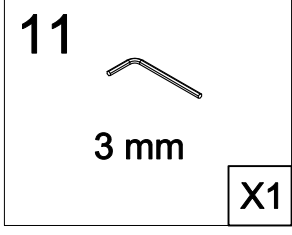
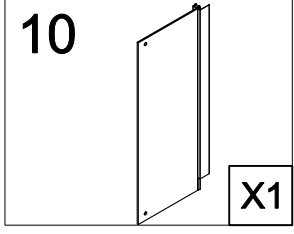
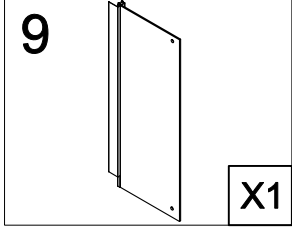
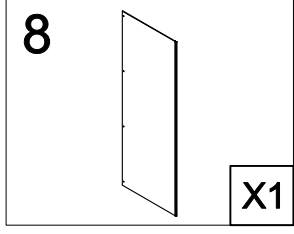
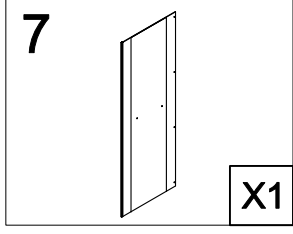
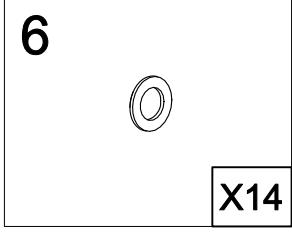
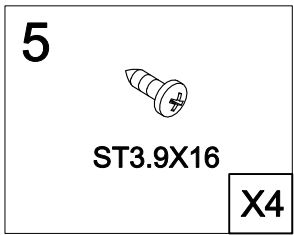
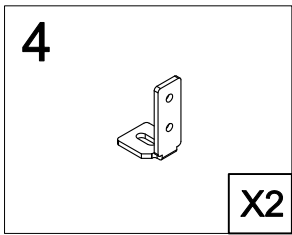
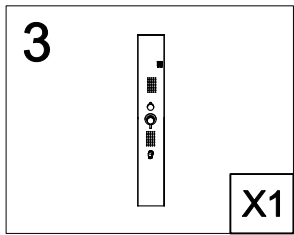
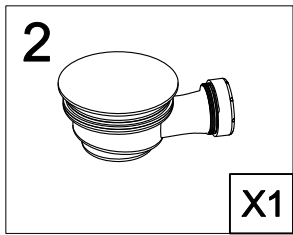
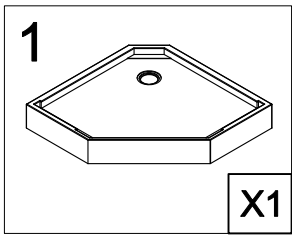
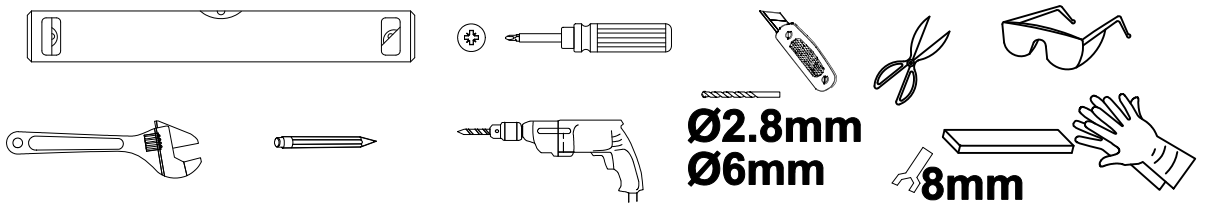
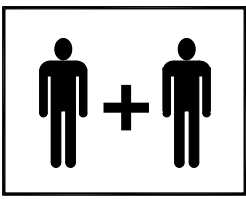
**Гибкая подводка для подключения данного изделия к системам холодного и горячего водоснабжения приобретается и предоставляется покупателем.**

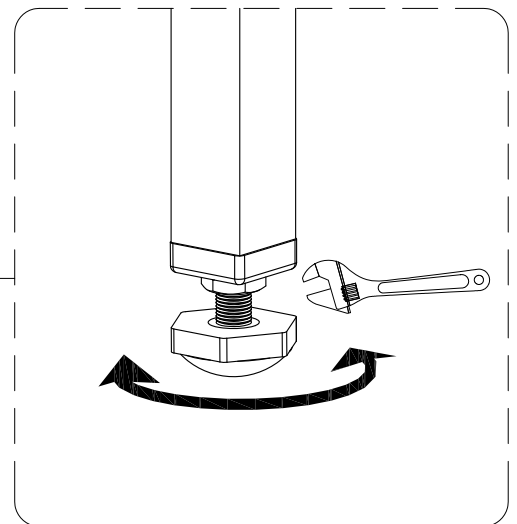
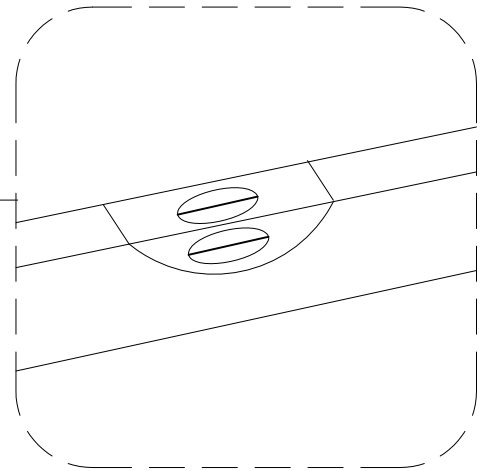
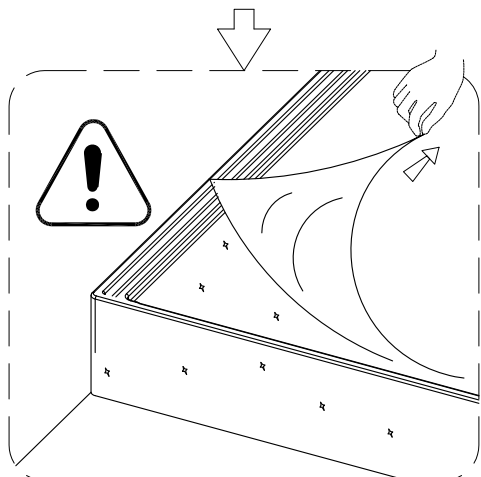
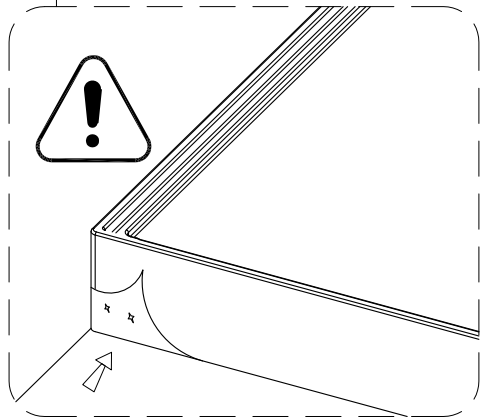
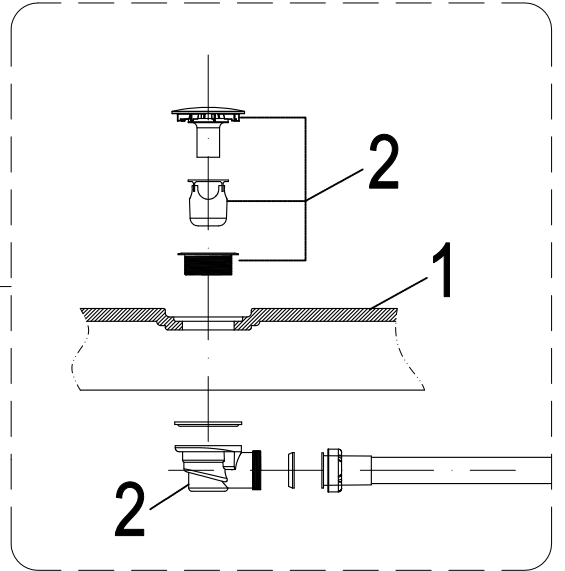
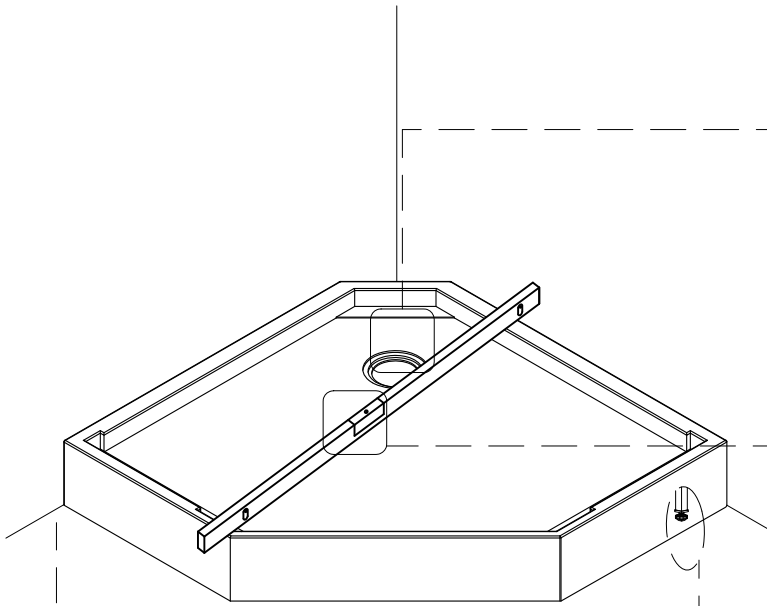
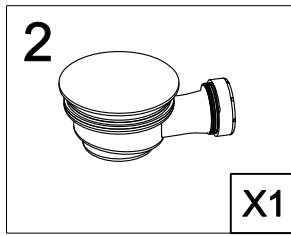
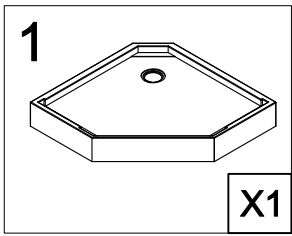
**ВНИМАНИЕ!** Перед подключением изделия к системе водоснабжения необходимо проверить крепления всех хомутов всех шлангов изделия (смеситель – блок управления – верхний душ, ручной душ, гидромассаж). Во избежание ущерба и поломок изделия при аварийно-опасных ситуациях, отключайте водоподачу и электропитание (при наличии) изделия после каждого его использования.

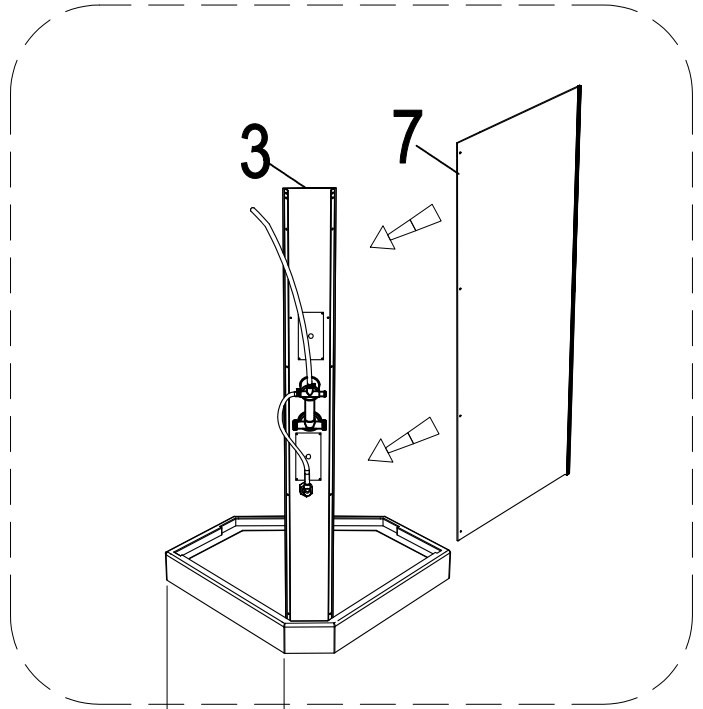
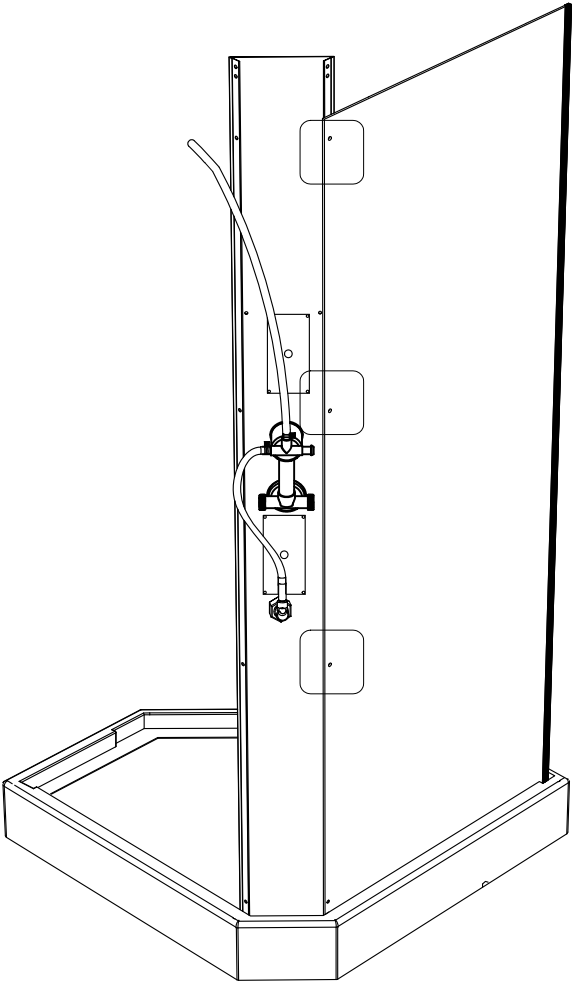
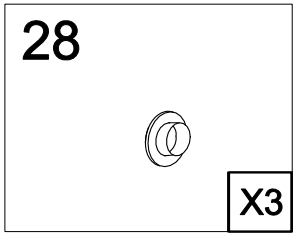
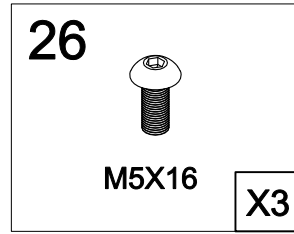
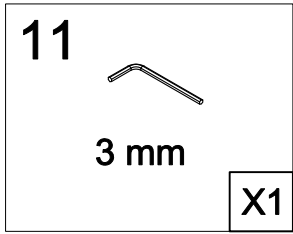
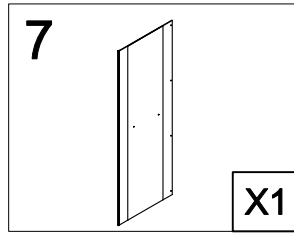
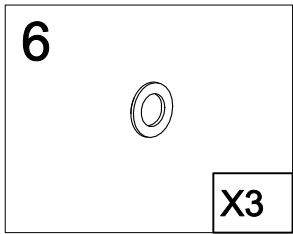
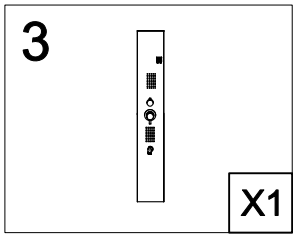




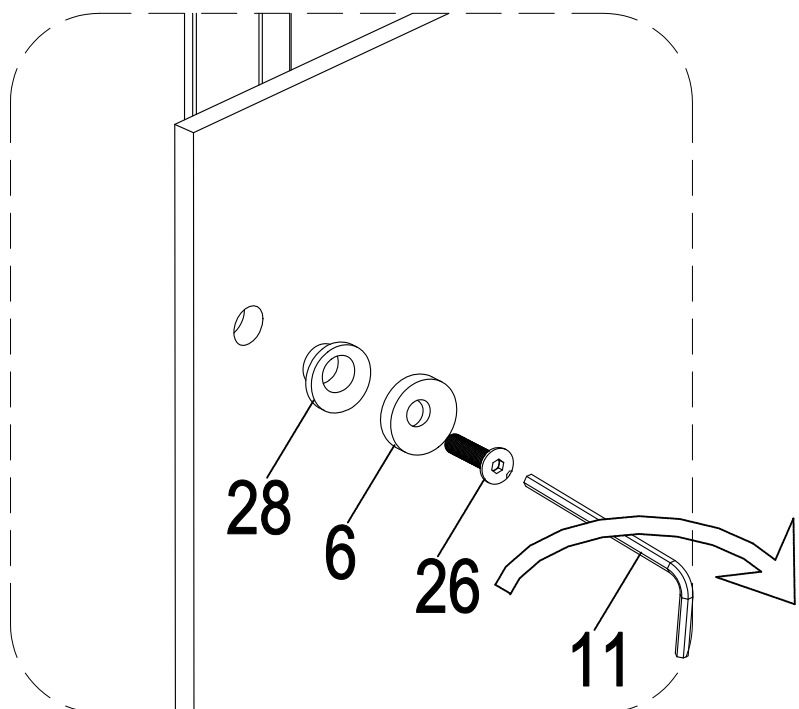


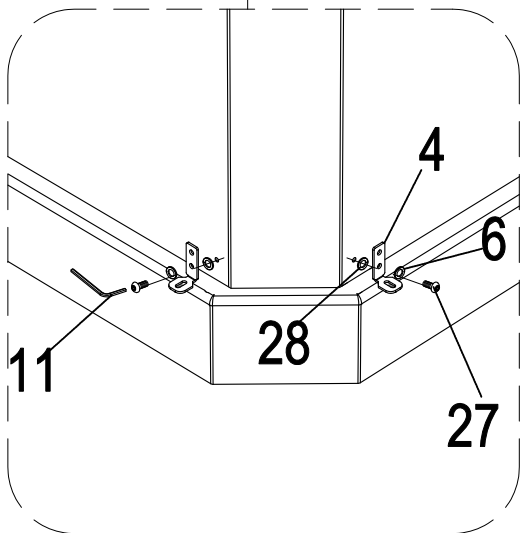
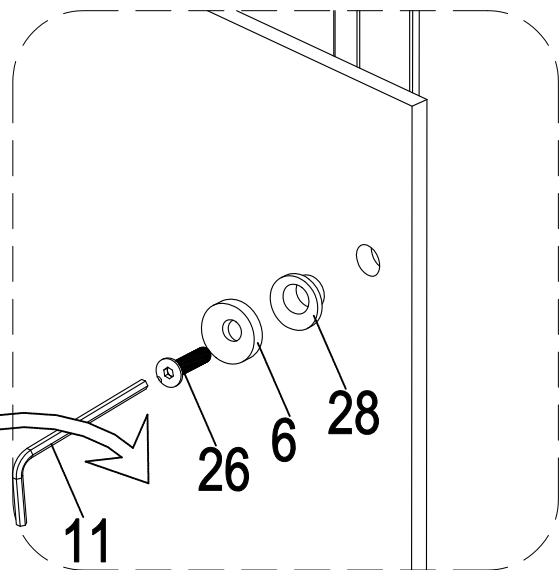
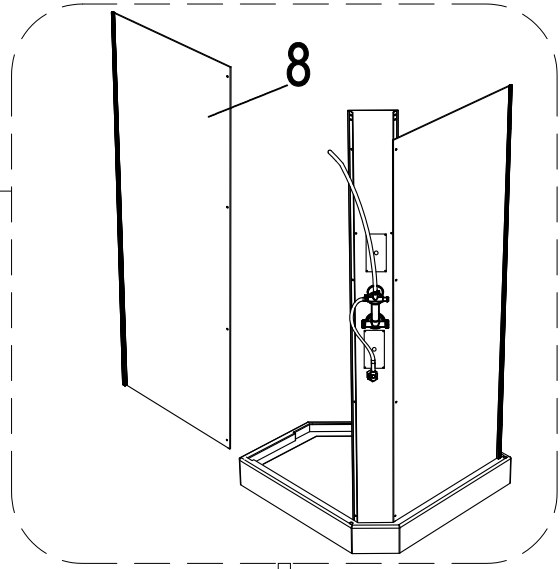
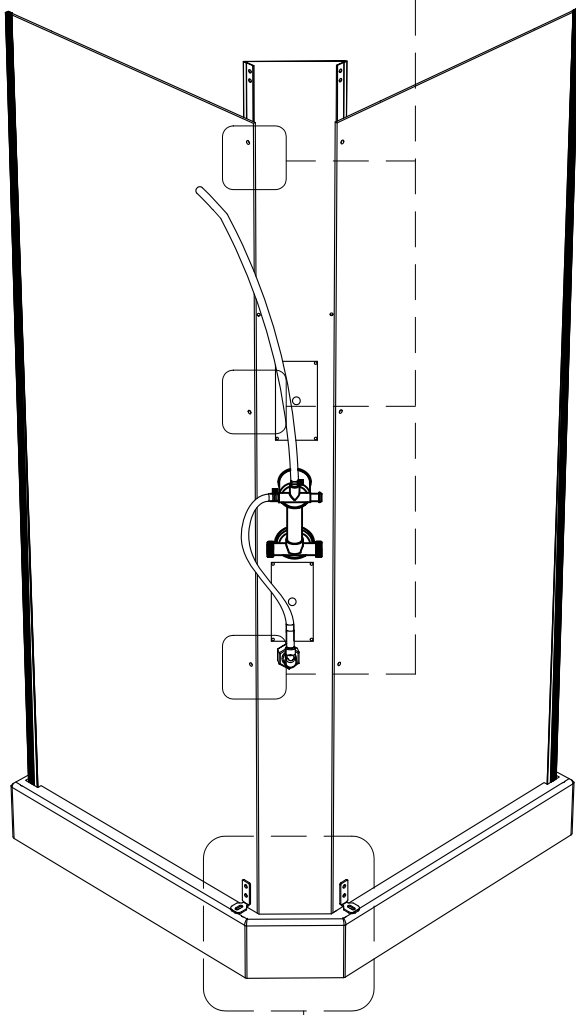
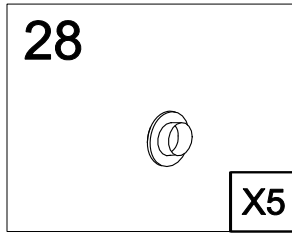
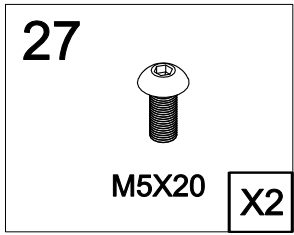
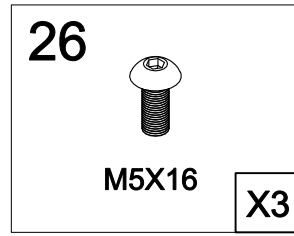
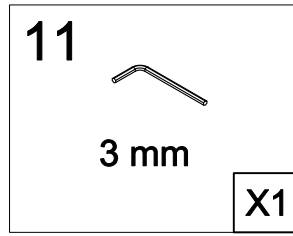
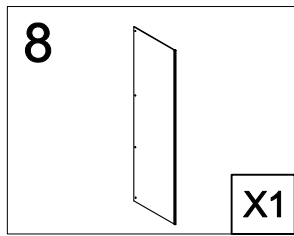
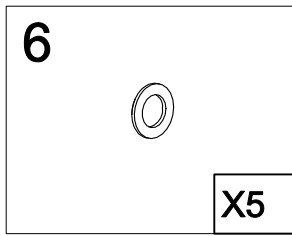
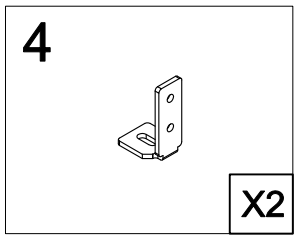




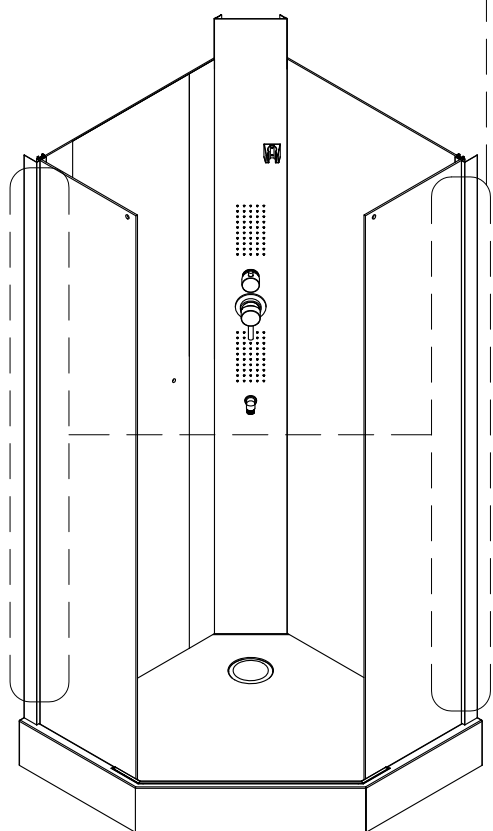
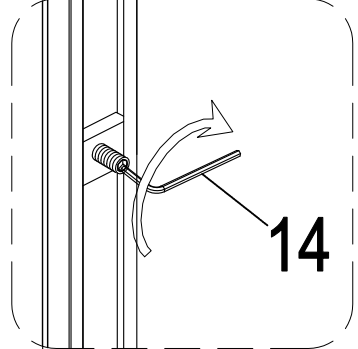
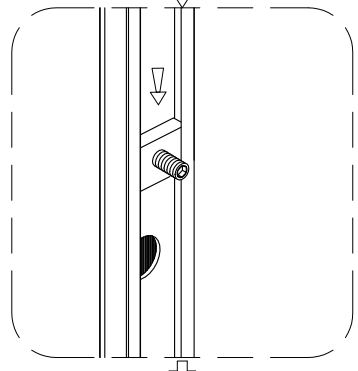
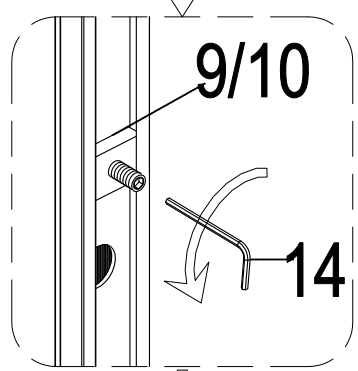
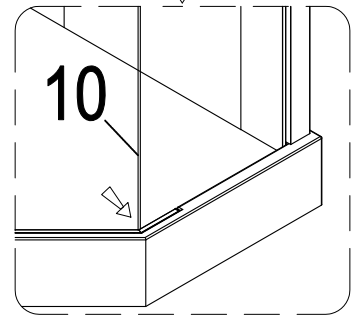
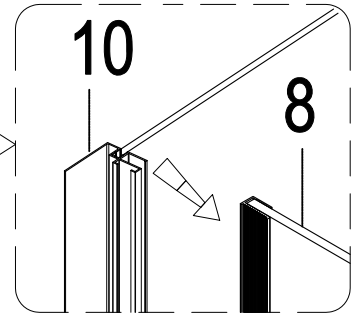
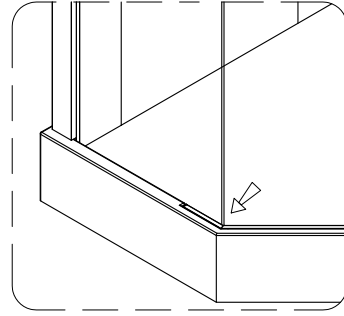
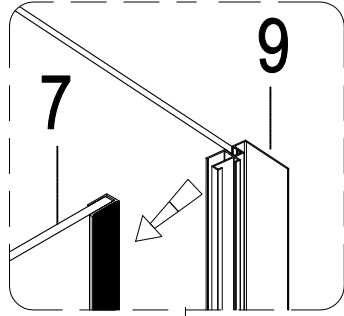
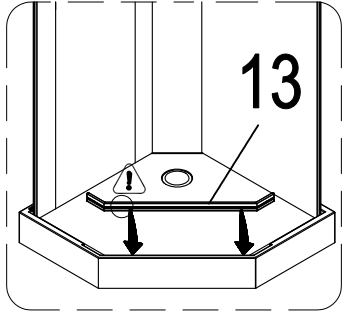
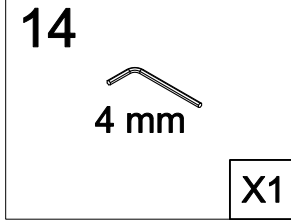
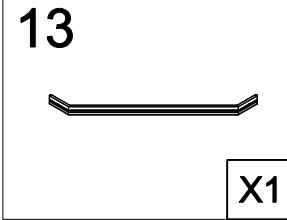
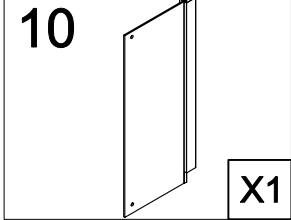
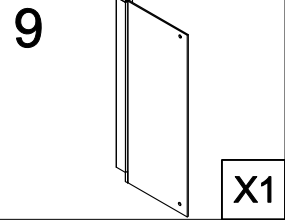


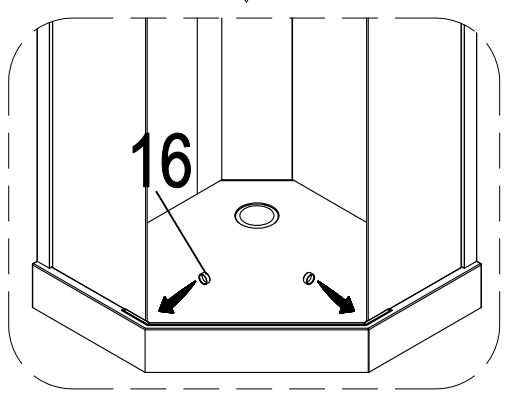
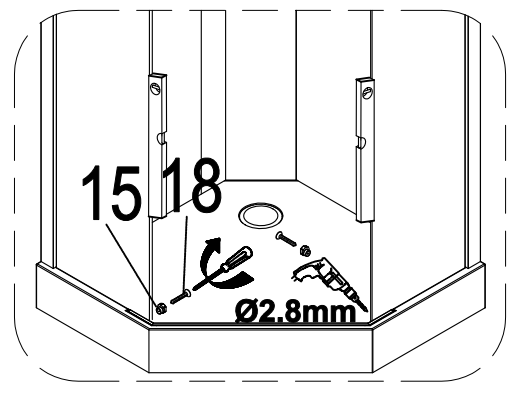
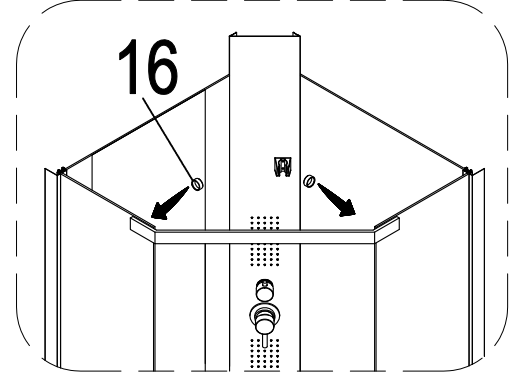
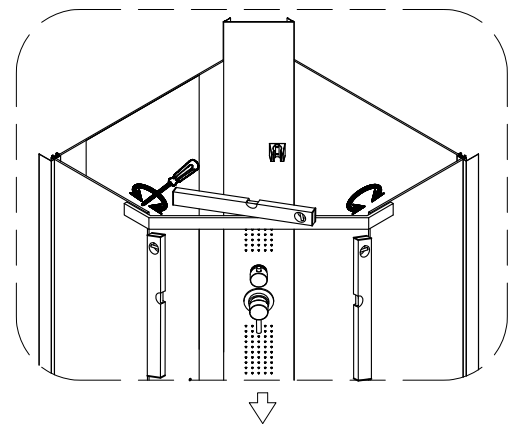
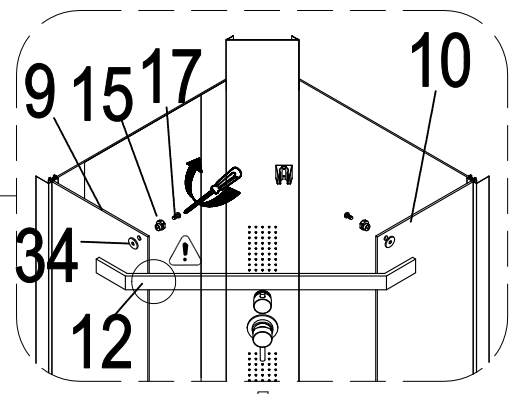
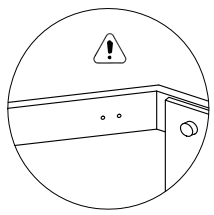
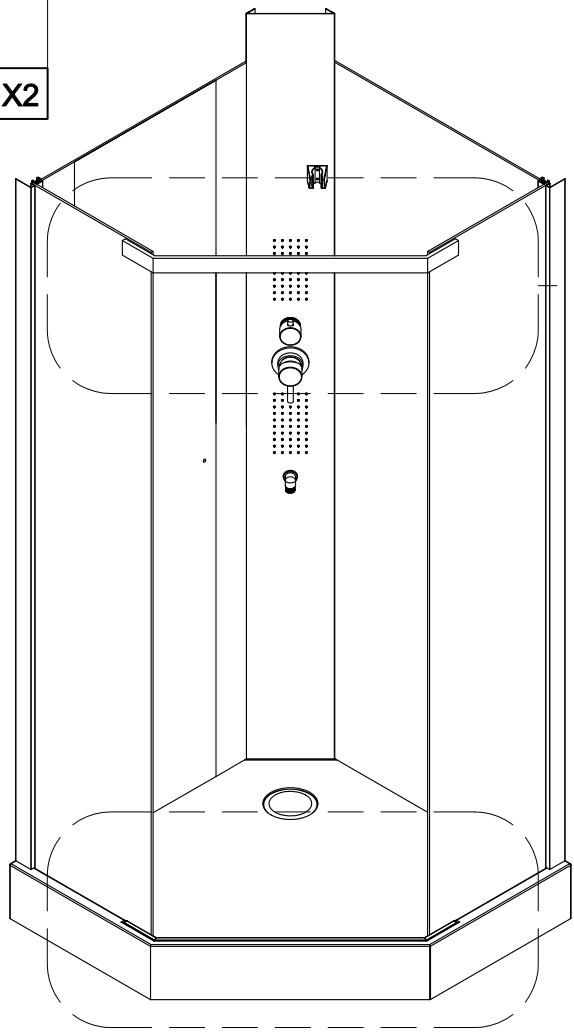
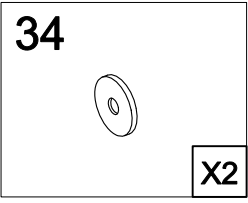
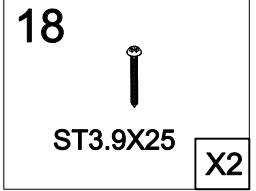
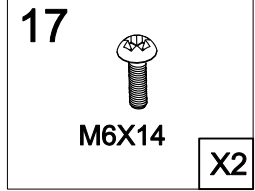
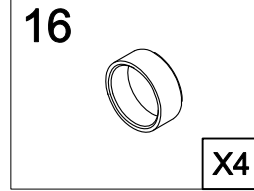
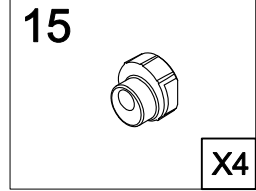
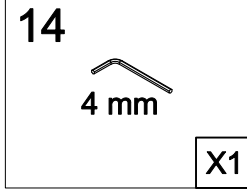
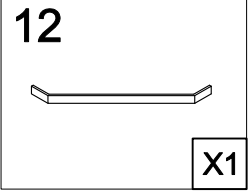
210.5













**5**



ST3.9X16


**X4**

**6**



**X4**

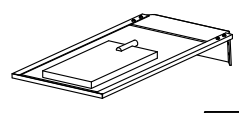
**11**



3 mm

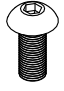
**X1**

**22**



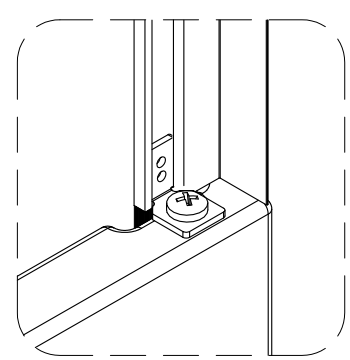
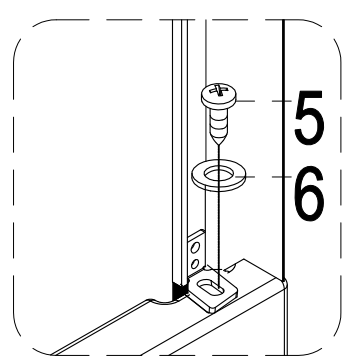
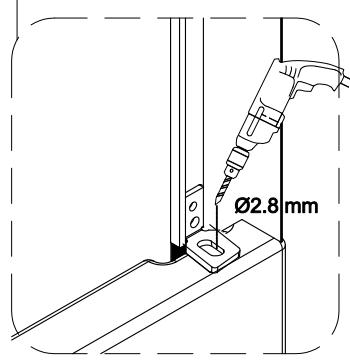
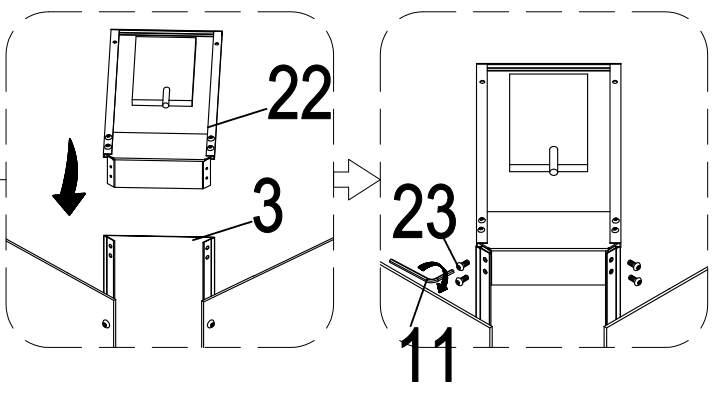
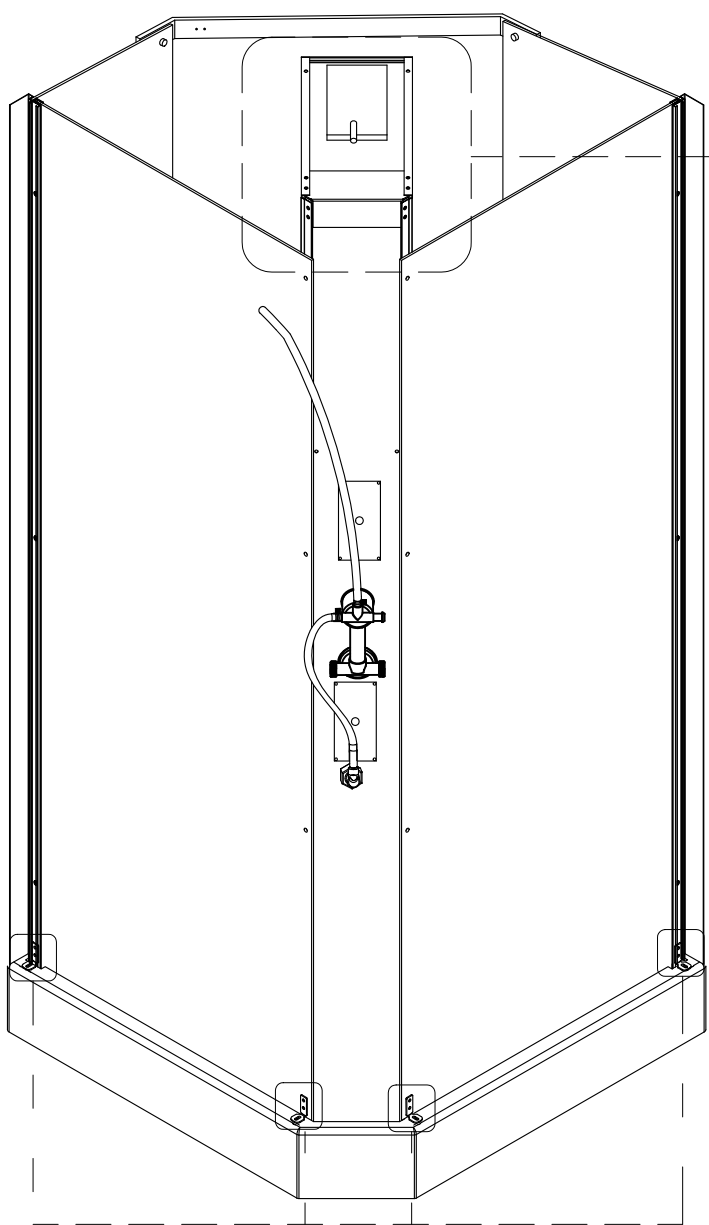
**X1**

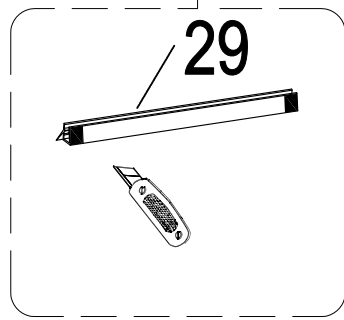
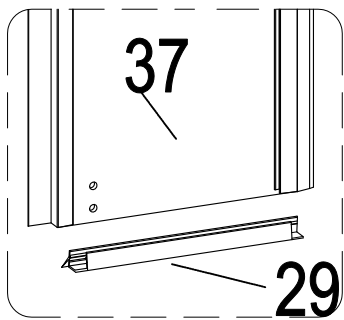
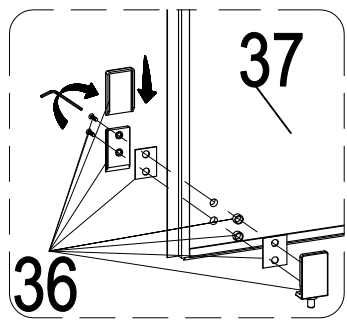
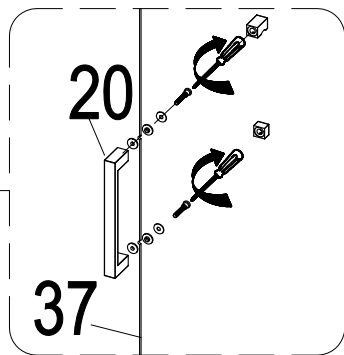
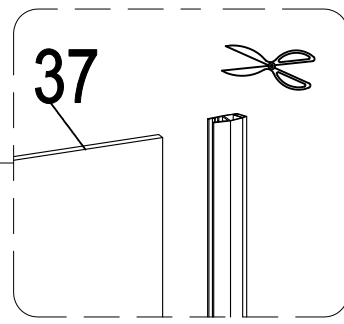
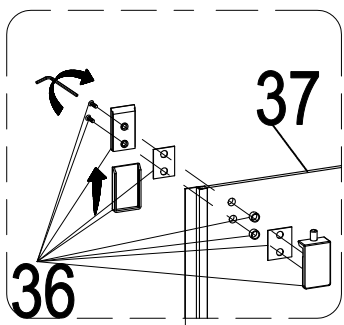
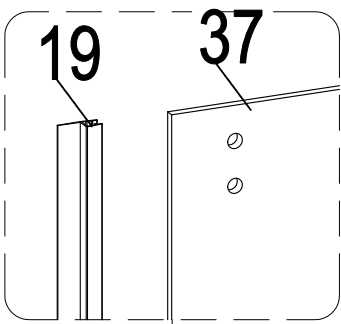
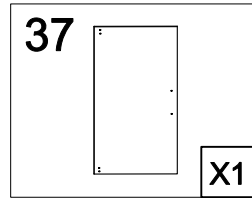
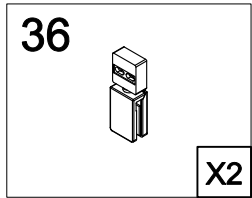
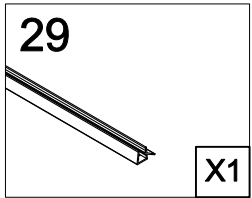
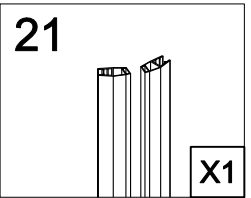
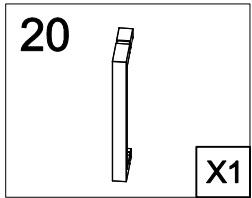
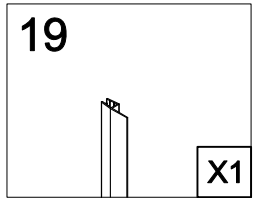
**23**

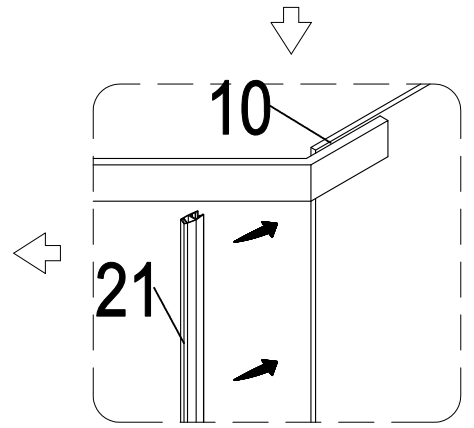
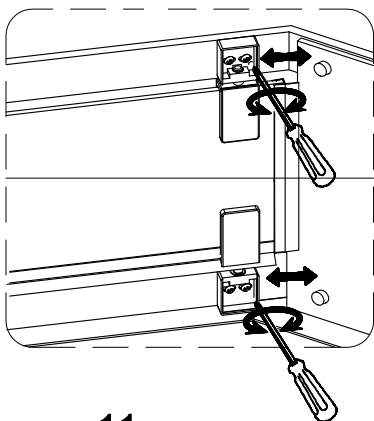
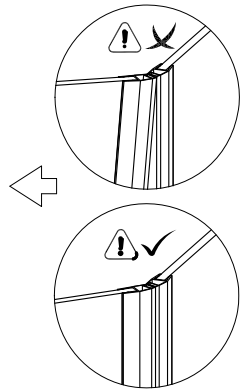
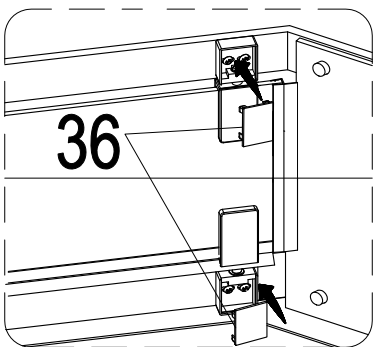
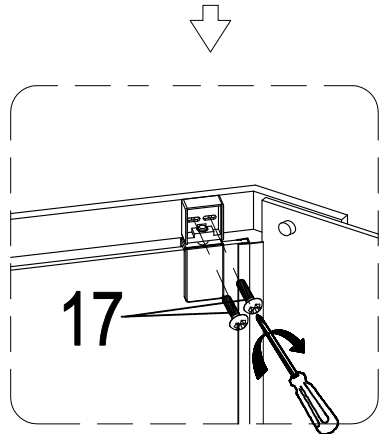
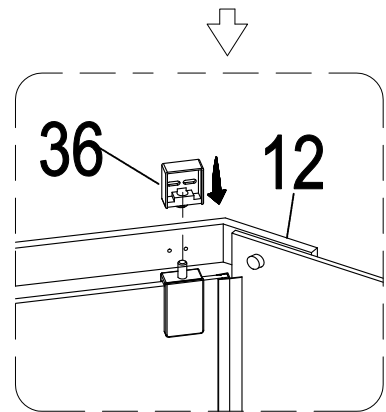
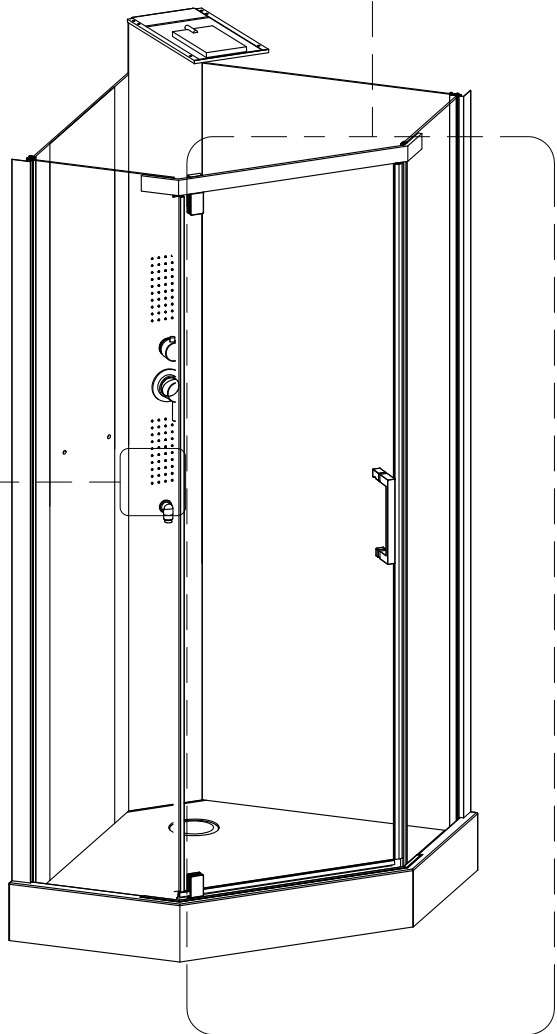
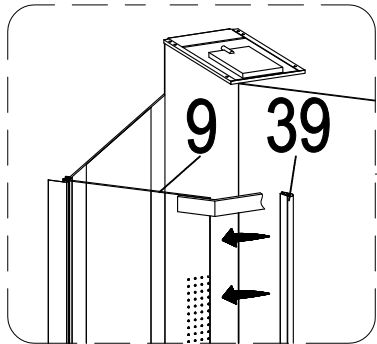
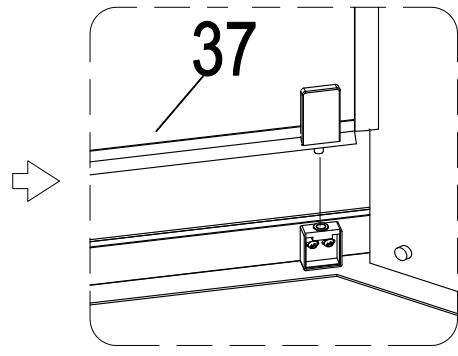
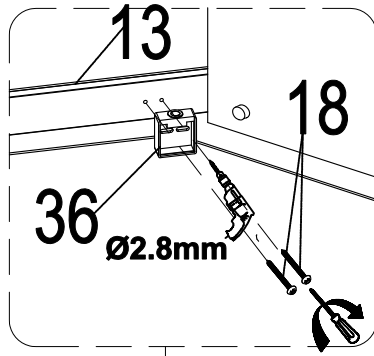
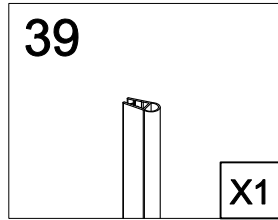
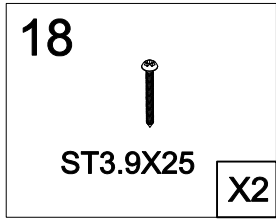
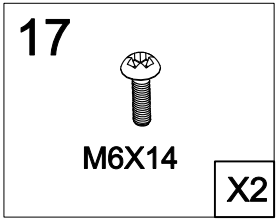


M5X8

**X4**







14



4 mm

X1

30



X1

31



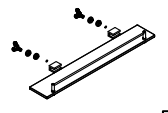
X1

32

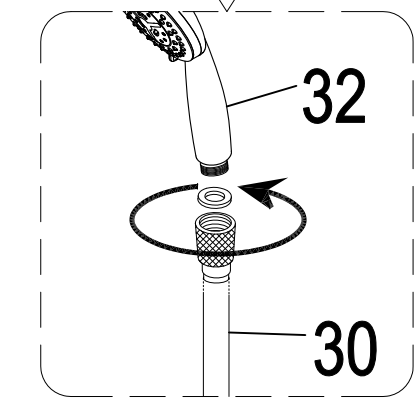
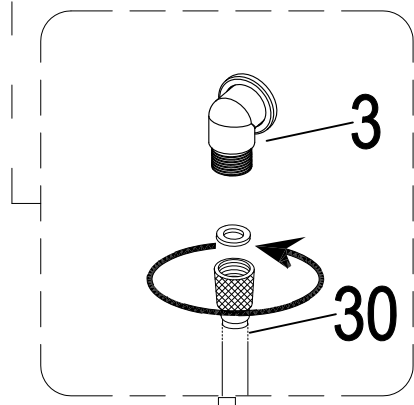
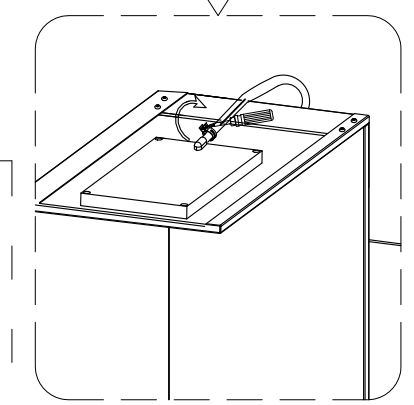
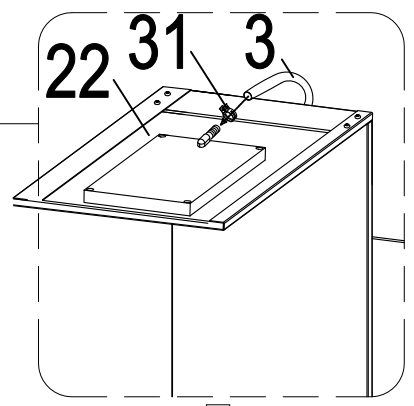
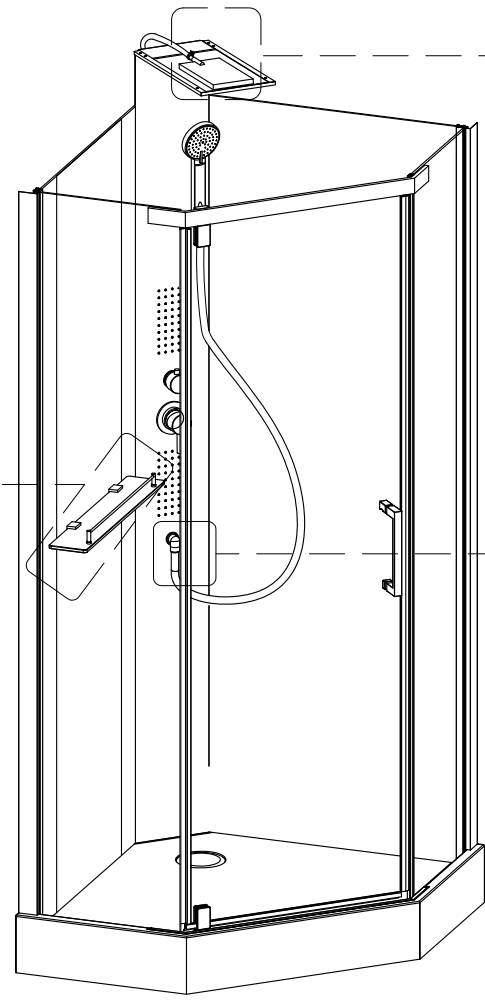
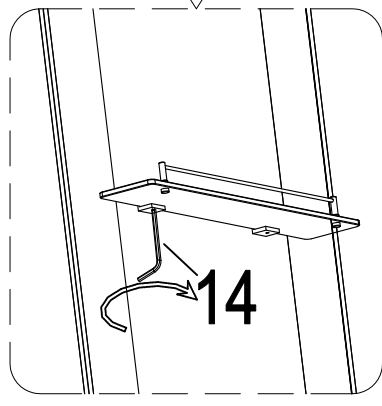
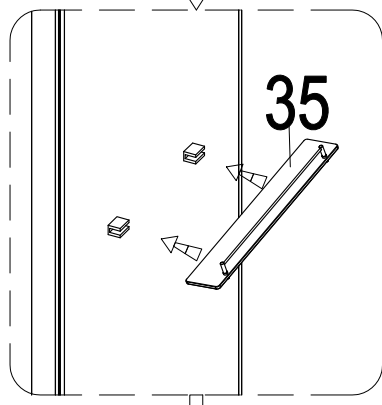
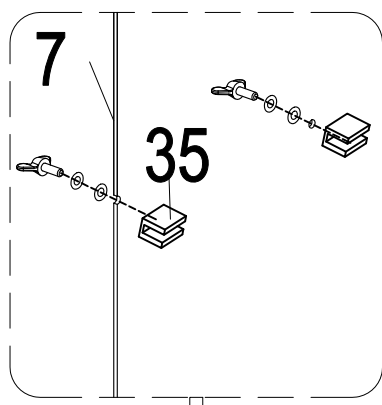


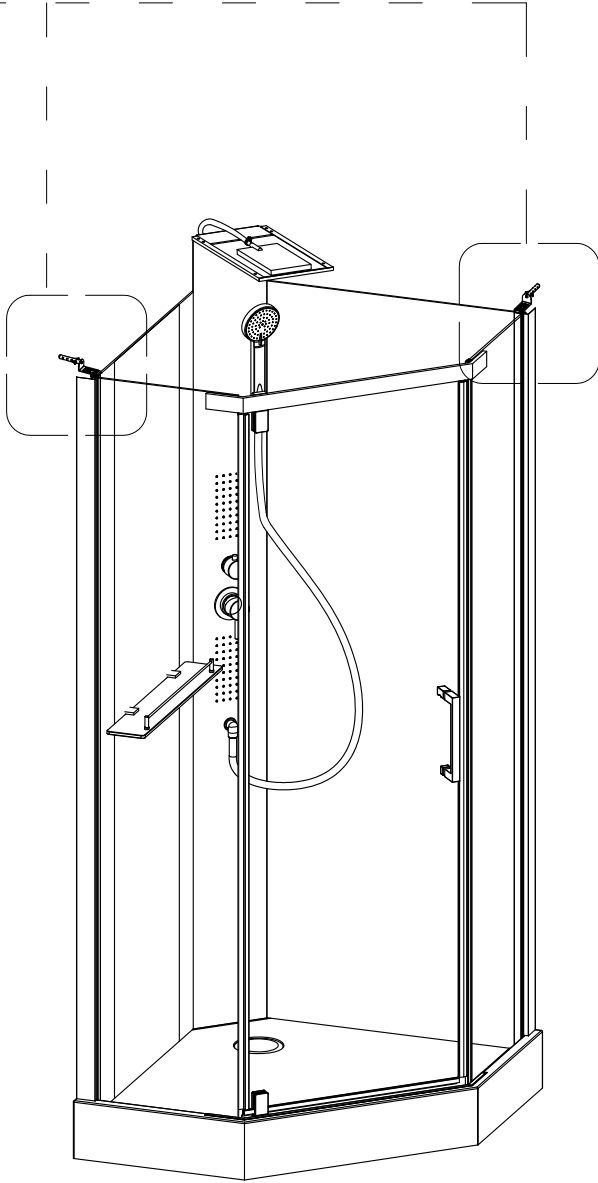
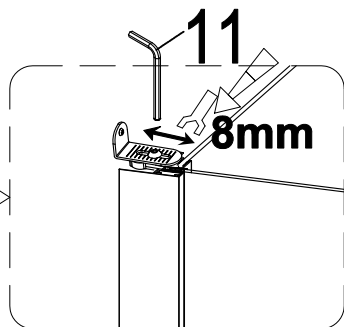
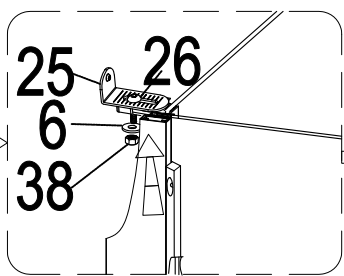
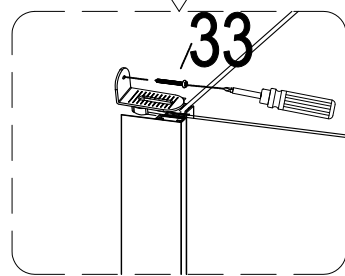
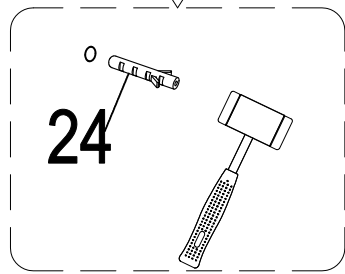
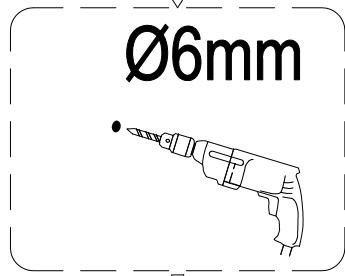
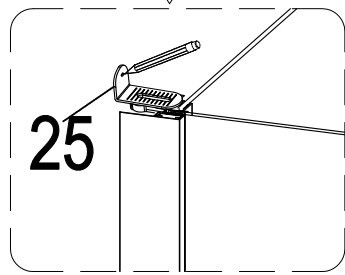
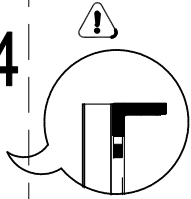
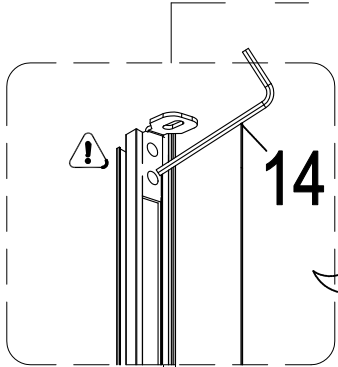
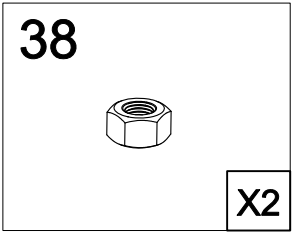
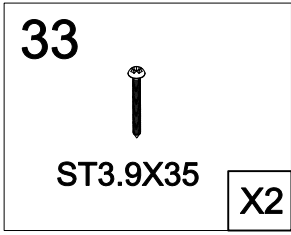
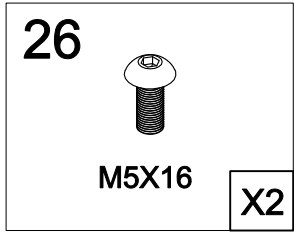
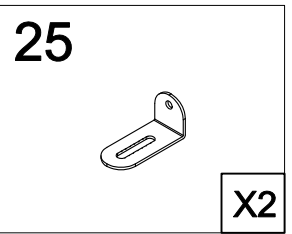
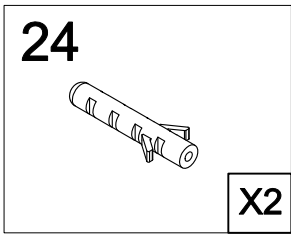
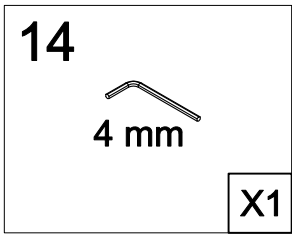
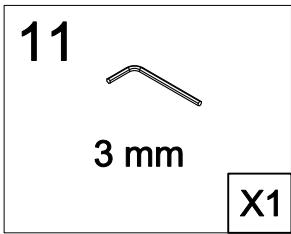
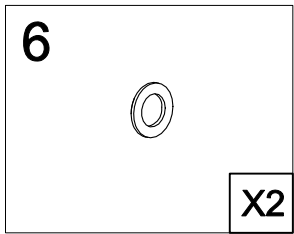
X1

35



X1





## Рекомендации по эксплуатации.

После каждого использования необходимо осуществлять очистку душевой кабины. Для предотвращения образования известкового налета, используйте резиновый скребок, либо мягкую ткань, замшу, но при этом не следует вытирать изделие насухо. Остатки шампуня и средств для душа могут привести к загрязнению изделия, смойте их водой после использования. для длительного плавного скольжения стеклянных створок следует проводить очистку желобов, по которым перемещаются ролики створок.

- \* Не допускайте образования известкового налета при использовании изделия с жесткой водой.
- \* Избегайте использования активных моющих средств. Допустимые моющие средства должны соответствовать диапазону по шкале кислотности 4-8(pH).
- \* Категорически воздержитесь от использования абразивных моющих средств.

